

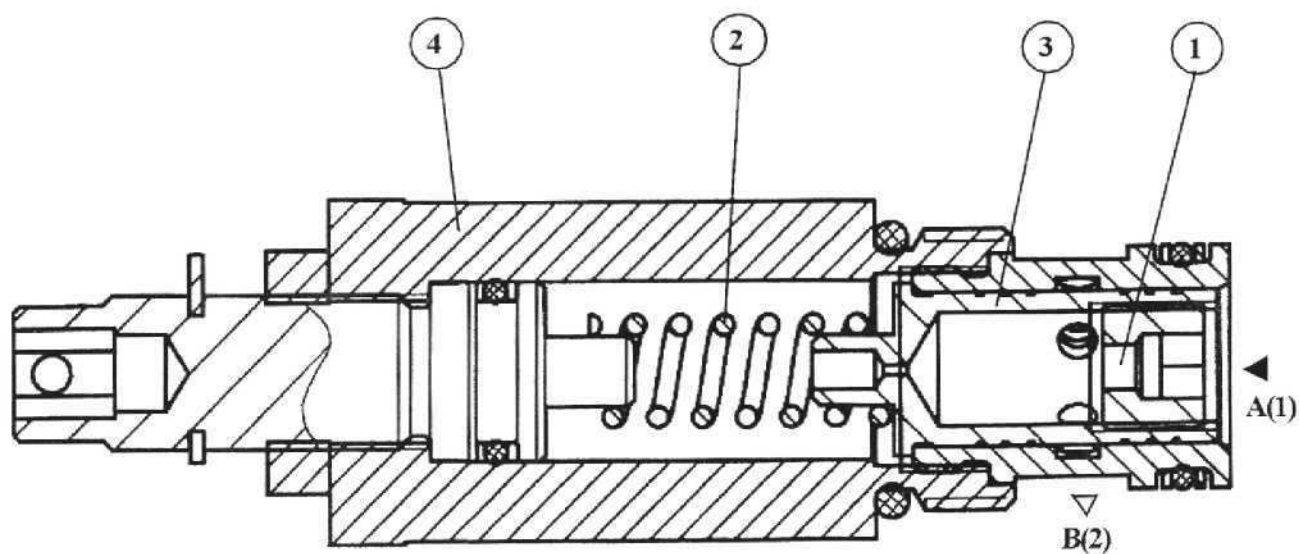
ZASTOSOWANIE

Regulatory znajdują zastosowanie tam gdzie wymagane jest utrzymanie stałego natężenia przepływu.



OPIS DZIAŁANIA

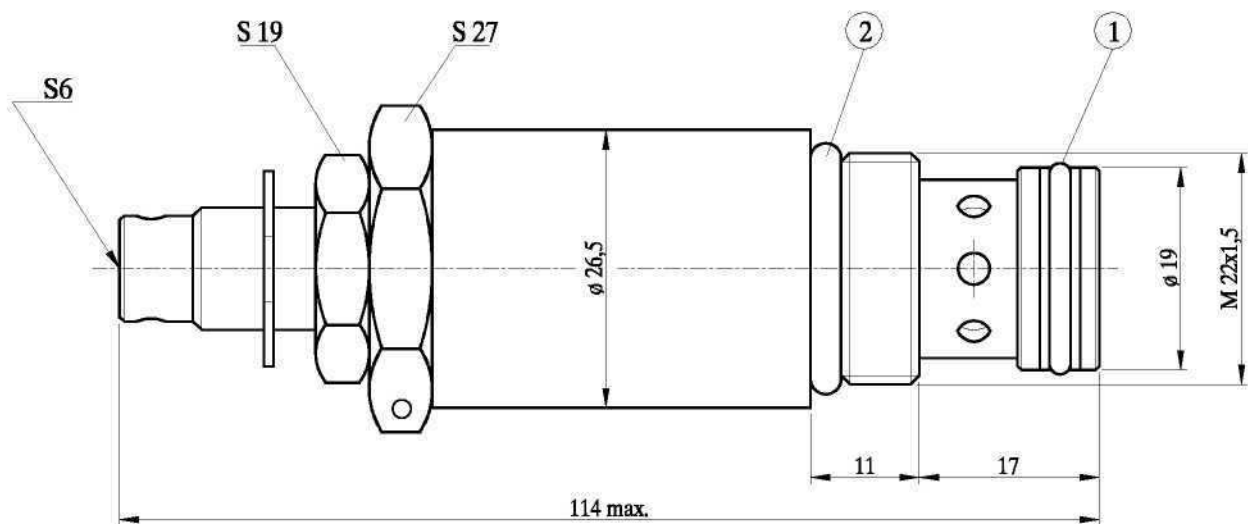
Strumień doprowadzony jest do kanału A (1). Przepływ strumienia przez dyszę 1 jest zależny od różnicy ciśnienia nastawionego sprężyną 2. Zmiana ciśnienia (natężenia przepływu) na zasilaniu powoduje przesunięcie tłoczka 3 w korpusie 4 do nowego położenia równowagi. W takim położeniu tłoczek 3 upuszcza olej przez kanał B(2) utrzymując stały przepływ.



DANE TECHNICZNE

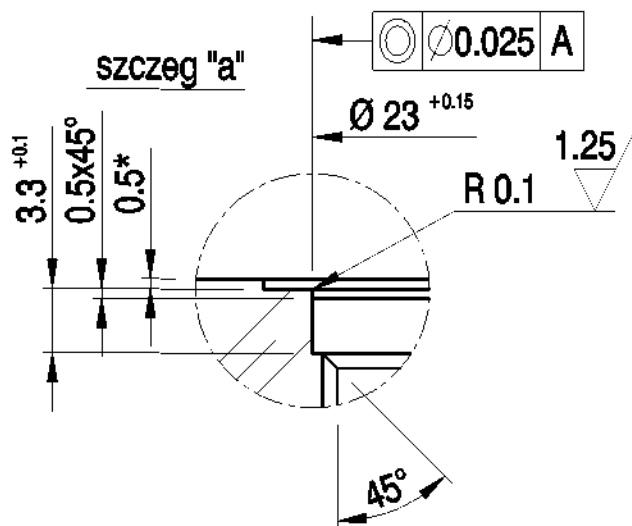
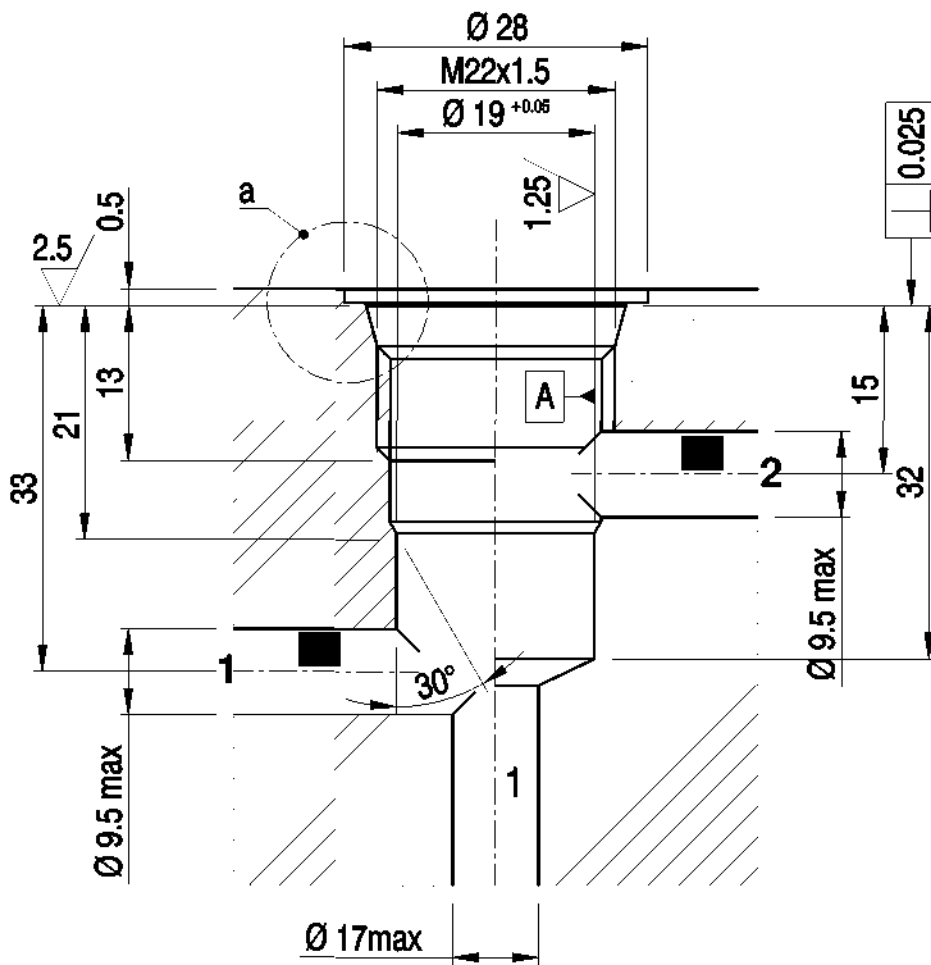
Ciecz robocza	Olej mineralny
Lepkość nominalna cieczy	37 mm ² / s w temperaturze 328 K
Zakres lepkości	2,8 do 380 mm ² / s
Optymalna temperatura pracy (cieczy w zbiorniku)	313 do 328 K
Zakres temperatury cieczy	243 do 343 K
Maksymalne ciśnienie	31,5 MPa
Nominalne ciśnienie	31,5 MPa
Maksymalny przepływ	35 dm ³ /min
Maksymalny regulowany przepływ	30 dm ³ /min
Minimalny regulowany przepływ	1 dm ³ /min
Wymagana filtracja cieczy	16 µm
Zalecana filtracja cieczy	10 µm
Masa	0,25 kg

WYMIARY GABARYTOWE



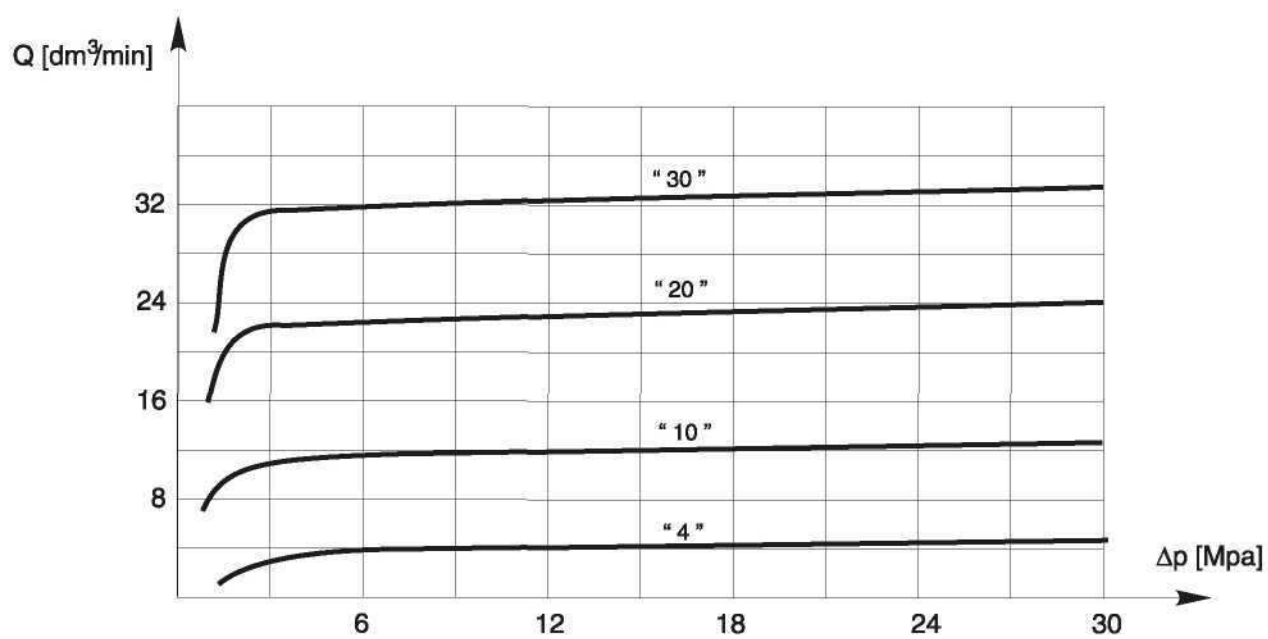
poz.1 O-ring 18 x 2,65
 poz.2 O-ring 15 x 1,8

WYMIARY GNIAZDA PRZYŁĄCZENIOWEGO (moment dokręcenia zaworu 50 - 55 Nm)



* max. 4.9

CHARAKTERYSTYKI przy $\nu = 41 \text{ mm}^2/\text{s}$ w temperaturze 323 K



Charakterystyka przepływu regulowanego

SYMBOL GRAFICZNY



SPOSÓB ZAMAWIANIA

Zamówienie na zawór (wg zakodowanego w sposób jak niżej symbolu) należy kierować na adres producenta.

UDRN 6	-	02/	-	-	2		*
--------	---	-----	---	---	---	--	---

Symbol zaworu

Numer serii konstrukcyjnej (02-09) - niezmiennie wymiary przyłącza i zabudowy seria 02	= 0X = 02
--	---------------------

Rodzaj przyłącza Gniazdo M22 x 1,5	= M1
--	------

Zakres regulacji 1 - 4 dm ³ /min 3 - 10 dm ³ /min 6 - 20 dm ³ /min 10 - 30 dm ³ /min	= 4 = 10 = 20 = 30
---	-----------------------------

Rodzaj elementu nastawczego śruba nastawcza z gniazdem sześciokątnym	= 2
--	-----

Rodzaj uszczelnienia NBR (dla cieczy na bazie olejów mineralnych) FKM (dla cieczy na bazie estrów fosforanowych)	= bez oznaczenia = V
--	--------------------------------

Ewentualne dodatkowe wymagania określone w sposób opisowy (do uzgodnienia z producentem)

UWAGA:

Symbole zaznaczone drukiem pogrubionym oznaczają preferowane wersje wykonania dostępne w krótkim terminie dostawy.

Przykład zamówienia: UDRN6 - 02/M1 - 10 - 2

PONAR Wadowice S.A.
ul. Wojska Polskiego 29
34-100 Wadowice
tel. +48 33 488 21 00
fax. +48 33 488 21 03
www.ponar-wadowice.pl

