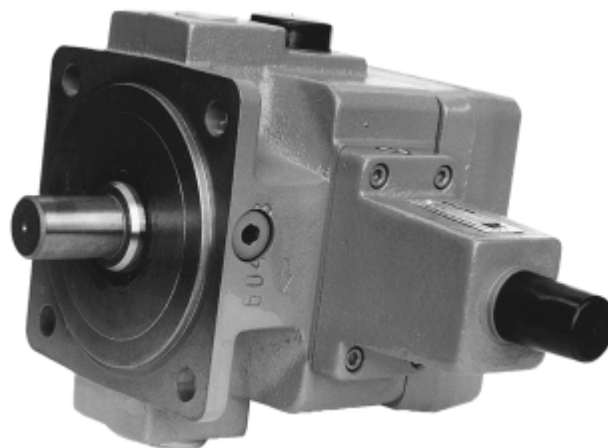


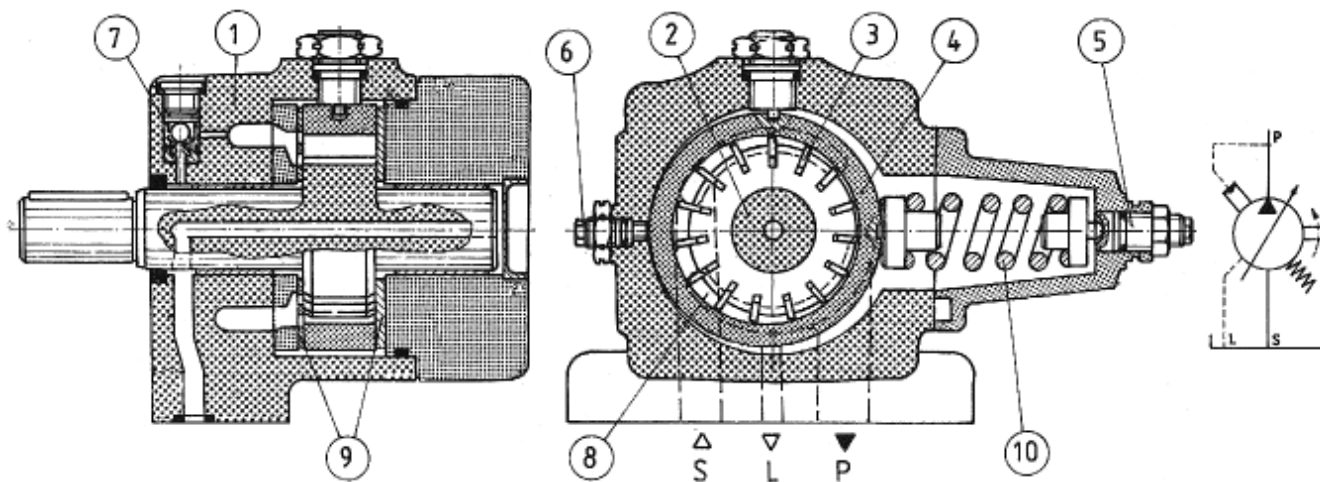
Pompa łopatkowa typu PV służy do wytwarzania strumienia oleju w urządzeniach i układach hydraulicznych.

Zalety pompy:

- łatwy rozruch dzięki zastosowaniu automatycznego odpowietrzania
- niski poziom szumów
- duża żywotność łożyskowania dzięki zastosowaniu hydrodynamicznego smarowania łożysk ślizgowych
- dobre własności ślizgowe pokryw i tarcz sterujących dzięki powlekaniu ich brązem i zastosowaniu tarcia półpłynnego.



OPIS DZIAŁANIA



Pompy hydrauliczne typu V3 są pompami łopatkowymi o zmiennej wydajności i nastawianym ciśnieniu. Pompa składa się z korpusu 1, wirnika 2, z łopatkami 3, statora 4, nastawnika ciśnienia 5, nastawnika wydatku 6, zaworu do automatycznego odpowietrzania 7 oraz tarcz 9.

Przebieg ssania i tłoczenia:

Siużące do przemieszczania cieczy roboczej komory 8 tworzone są poprzez dwie łopatki 3, wirnik 2, stator 4 i tarcze sterujące 9.

Komory 8 w czasie obrotu wirnika 2 w prawo powiększają się, poczynając od kanału ssącego i zasysają cieczą roboczą. Po osiągnięciu największej objętości, komory 8 zostają oddzielone od strony ssącej.

Przy dalszym obrocie wirnika w prawo uzyskują one połączenie ze stroną ciśnieniową, zmniejszają swoją objętość i wytłaczają cieczą przez kanał ciśnieniowy P do układu hydraulicznego.

Do ograniczenia maksymalnego wydatku strumienia cieczy służy nastawnik 6.

Nastawianie ciśnienia

Kołowy pierścień statora 4 jest utrzymywany za pomocą sprężyny 10 w położeniu mimośrodowym.

Potrzebne w układzie maksymalne ciśnienie jest nastawiane za pomocą sprężyny 10.

Po osiągnięciu nastawionego ciśnienia stator 4 przesuwa się (pokonuje opór sprężyny 10) zmniejszając mimośrodość położenia, aż do uzyskania minimalnego przepływu uzupełniającego przecieki.

Po spadku ciśnienia w układzie stator 4 wraca w położenie mimośrodowe i pompa uzyskuje pełną wielkość ustawionego wydatku.

Sposób zabudowy

Pompy można montować w dowolnym położeniu. Połączenie pompy z układem hydraulicznym może się odbywać jedynie za pomocą przewodów elastycznych.

Napęd

Osie wałów pompy i silnika muszą leżeć w jednej linii (muszą być współosiowe).

Należy zwrócić uwagę, aby końcówki wałków pompy nie przenosiły żadnych sił osiowych i promieniowych. Połączenie pompy z silnikiem elektrycznym może odbywać się je-

dynie za pomocą sprzęgła elastycznego z zachowaniem warunków współosiowości według wskazań producenta sprzęgieł.

Zbiornik oleju

Pojemność zbiornika musi być tak dobrana, aby nie zachodził wypadek nadmiernego wzrostu temperatury oleju.

W przypadku, gdy jest to niemożliwe należy stosować chłodnicę oleju.

Przewody

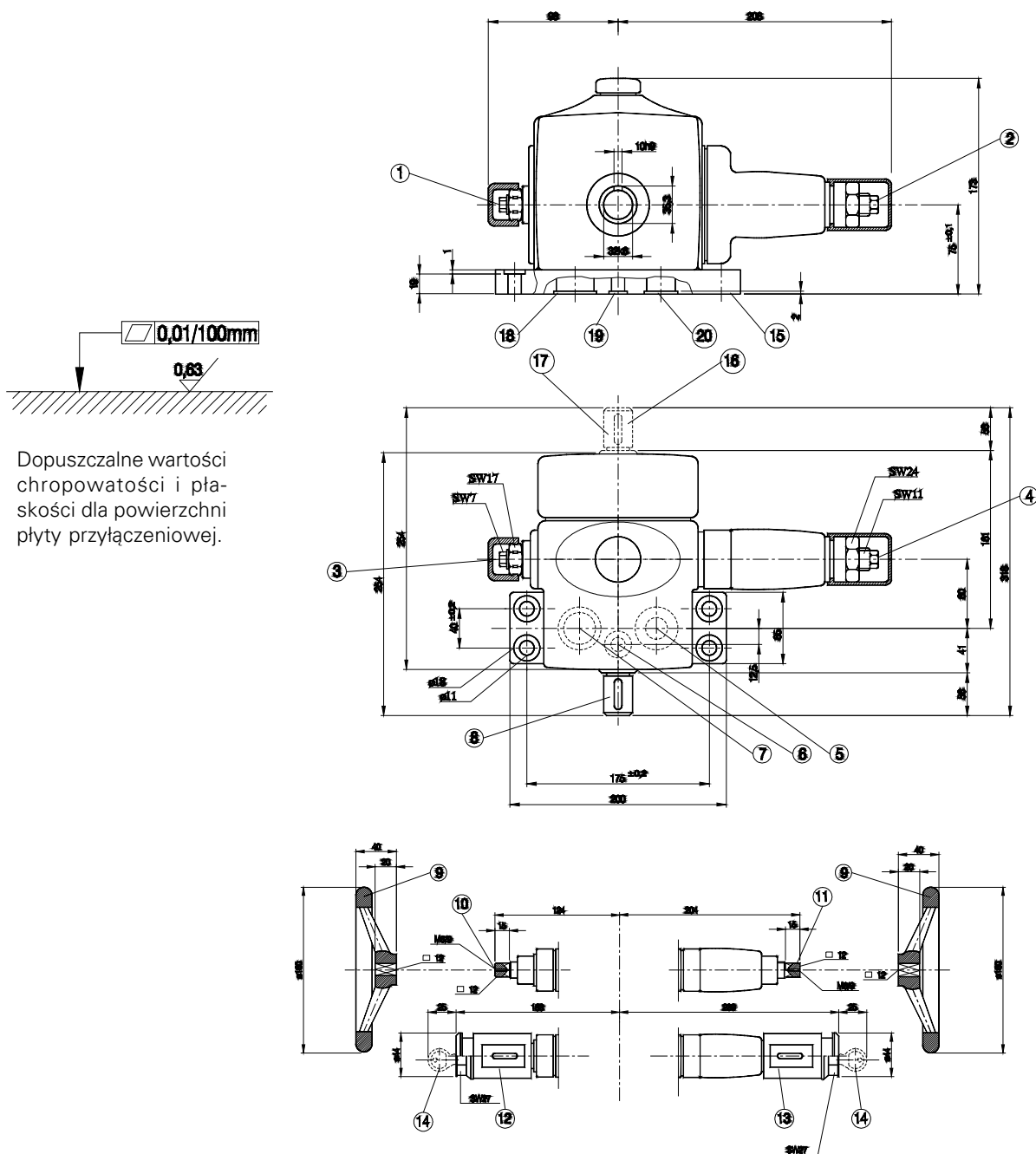
Przewód ssący należy tak zaprojektować, aby nie przekroczyć wartości ciśnienia na wlocie określonych w tabeli j.n. Przewody przeciekowe należy umiejscowić minimum 100 mm wyżej niż przewód ssący i tak ukształtować, aby przecieki nie były bezpośrednio zasysane przez pompę. W miarę możliwości odległości pomiędzy przewodami ssawnym i przeciekowym powinna wynosić minimum 200 mm. Końce przewodów rurowych powinny być ścięte pod kątem 45°. Minimalna ich odległość od dna zbiornika 50 mm. Wszystkie przewody rurowe nawet przy najmniejszym stanie oleju w zbiorniku powinny być zanurzone minimum 50 mm, co zapobiega tworzeniu się piany.

DANE TECHNICZNE

Ciecz robocza		Olej mineralny
Wydajność	dm ³ / min	67 przy n = 1450 min. ⁻¹ , p = 1 MPa
Ciśnienie na wlocie	MPa	- 0,02 (podciśnienie) do +0,5 (nadciśnienie)
Ciśnienie na wylocie	MPa	max. 10
Ciśnienie przecieków	MPa	max. 0,2
Moment obrotowy	Nm	max 353
Liczba obrotów	min ⁻¹	1000 do 1800
Lepkość: - dla Prob < 6,3 MPa - dla Prob > 6,3 MPa	mm ² / s mm ² / s	16 do 160 25 do 160
Optymalna temperatura pracy (cieczy w zbiorniku)	K	313 - 328
Zakres temperatury cieczy	K	263 - 343
Filtracja	µm	16 (zalecana 10µm - przedłuża żywotność)
Zakres ciśnień w zależności od typu sprężyny	MPa	C 25 od 1,2 do 2,5 C 40 od 2 do 4 C 63 od 3 do 6,3 C100 od 5 do 10
Rodzaj mocowania		Kołnierzowe lub płytowe (na łapach)
Kierunek obrotów		Prawy (lub lewy tylko dla 1PV6)
Sposób przyłączenia		Za pomocą przyłączy gwintowych
Obciążenie wałka napędowego		Wałek napędowy nie może przenosić żadnych sił osiowych ani promieniowych
Masa	kg	29,5 (1PV2) 30,5 (1PV6)

WYMIARY GABARYTOWE

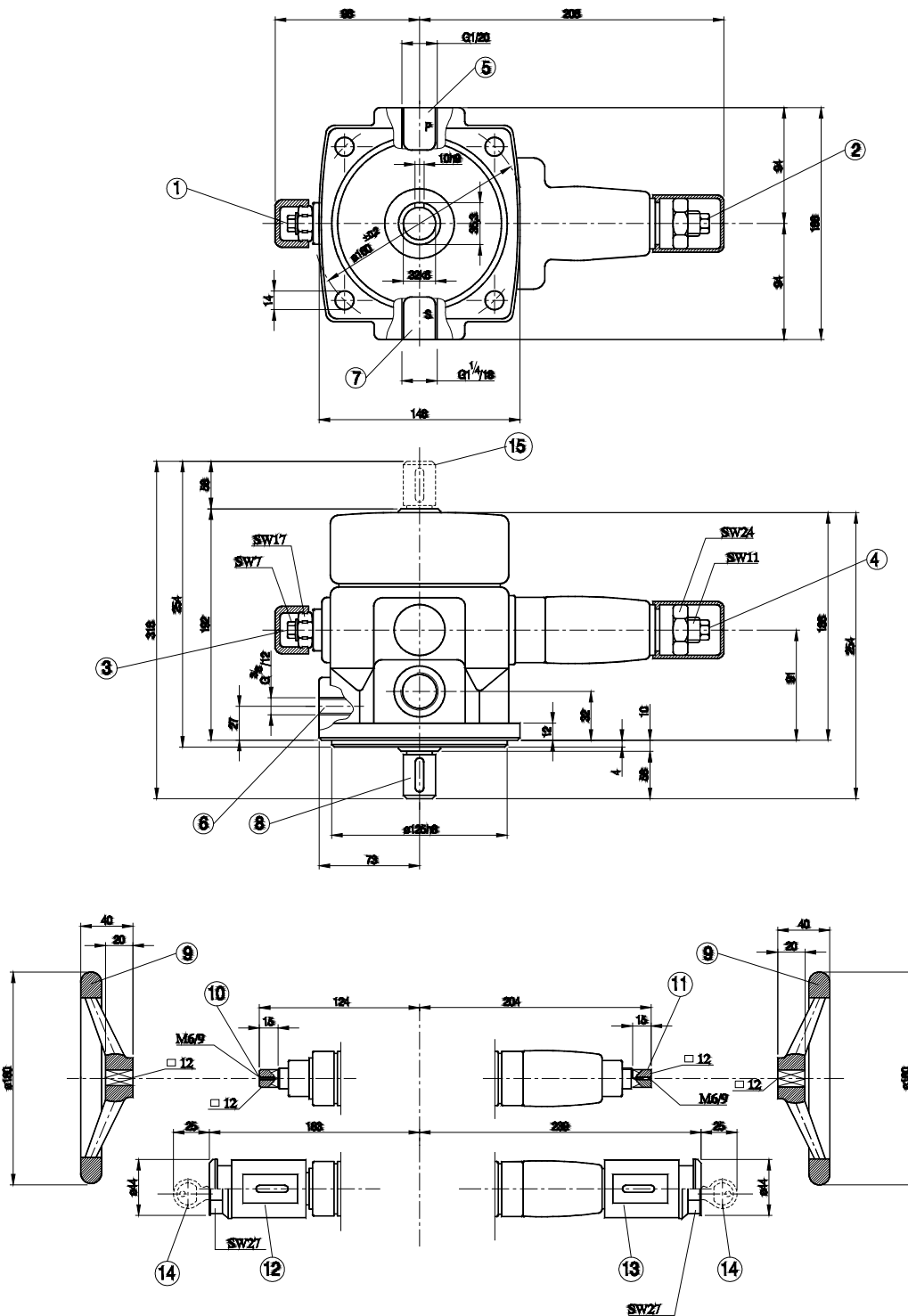
Pompa z przyłączem płytowym wymiary gabarytowe w mm.



- 1 - Nastawnik wydatku
 - zmniejszenie wydatku przez obrót w prawo
 - zwiększenie wydatku przez obrót w lewo
- 2 - Nastawnik ciśnienia
 - zwiększenie ciśnienia roboczego przez obrót w prawo
 - zmniejszenie ciśnienia roboczego przez obrót w lewo
- 3 - Nastawienie wydatku strumienia (za pomocą śrubynastawczej C)
- 4 - Nastawienie ciśnienia (za pomocą śruby nastawczej A)
- 5 - Przyłącze ciśnienia
- 6 - Przyłącze przecieków
- 7 - Przyłącze ssania
- 8 - Wał napędowy dla wykonania z obrotami prawymi

- 9 - Wyposażenie dodatkowe (tylko na specjalne zamówienie i po uzgodnieniu z producentem).
Nastawa za pomocą kółka ręcznego założonego na zewnętrzny czworokąt.
- 10 - Nastawa wydatku za pomocą zewnętrznego czworokąta (H)
- 11 - Nastawa ciśnienia za pomocą zewnętrznego czworokąta (H)
- 12 - Nastawa wydatku zamykana na klucz (S)
- 13 - Nastawa ciśnienia zamykana na klucz (S)
- 14 - Długość klucza 43
- 15 - Powierzchnia przyłączeniowa
- 16 - Wał napędowy dla wykonania z lewymi obrotami
- 17 - Druga końcówka wału dla wykonania 1 PV V3 D
- 18 - „O-ring” 44,1 x 2,6
- 19 - „O-ring” 15,6 x 2,6
- 20 - „O-ring” 34,6 x 2,6

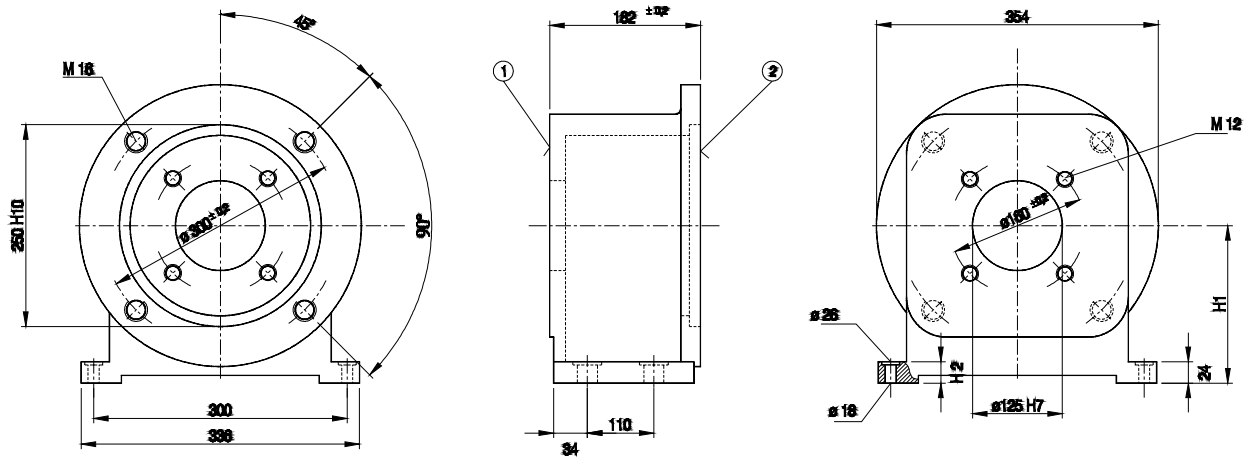
Pompa z przyłączem kołnierzowym - wymiary gabarytowe w mm.



- | | |
|---------------------------------------------------------------------------------------------------------------------------------------------------------------------------------------------------------------------------------------------------------------------------------------------------------------------------------------------------------------------------------------------------------------------------------------------------------------------------------------------------------------------------------------------------------------------------|---------------------------------------------------------------------------------------------------------------------------------------------------------------------------------------------------------------------------------------------------------------------------------------------------------------------------------------------------------------------------------------------------------------------------------------------------------------------------------------------------------------------------------------------------------------------------------------------------------|
| <ul style="list-style-type: none"> 1 - Nastawnik wydatku:
- zmniejszenie wydatku przez obrót w prawo
- zwiększenie wydatku przez obrót w lewo. 2 - Nastawnik ciśnienia:
- zwiększenie ciśnienia roboczego przez obrót w prawo
- zmniejszenie ciśnienia roboczego przez obrót w lewo 3 - Nastawianie wydatku strumienia (za pomocy śruby nastawczej A) 4 - Nastawianie ciśnienia (za pomocą śruby nastawczej C) 5 - Przyłącze ciśnienia 6 - Przyłącze przecieków 7 - Przyłącze ssania | <ul style="list-style-type: none"> 8 - Wał napędowy dla wykonania z obrotami prawymi 9 - Wyposażenie dodatkowe (tylko na specjalne zamówienie i po uzgodnieniu z producentem). Nastawa za pomocy kółka ręcznego założonego na zewnętrzny czworokąt. 10 - Nastawa wydatku za pomocy zewnętrznego czworokąta 11 - Nastawa ciśnienia za pomocy za pomocą zewnętrznego czworokąta (4) 12 - Nastawa wydatku zamykana na klucz (S) 13 - Nastawa ciśnienia zamykana na klucz (S) 14 - Długość klucza 43 15 - Druga końcówka wału |
|---------------------------------------------------------------------------------------------------------------------------------------------------------------------------------------------------------------------------------------------------------------------------------------------------------------------------------------------------------------------------------------------------------------------------------------------------------------------------------------------------------------------------------------------------------------------------|---------------------------------------------------------------------------------------------------------------------------------------------------------------------------------------------------------------------------------------------------------------------------------------------------------------------------------------------------------------------------------------------------------------------------------------------------------------------------------------------------------------------------------------------------------------------------------------------------------|

WYMIARY GABARYTOWE I PRZYŁĄCZENIOWE WSPORNIKÓW

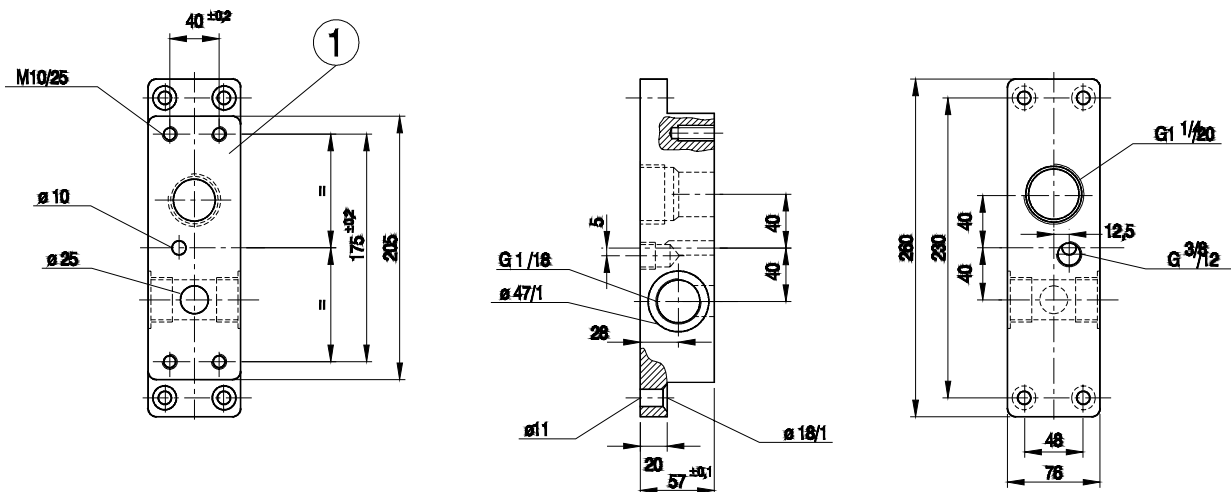
Wspornik dwukolnierzowy - wymiary gabarytowe w mm.



- 1 - kołnierz pompy
- 2 - kołnierz silnika

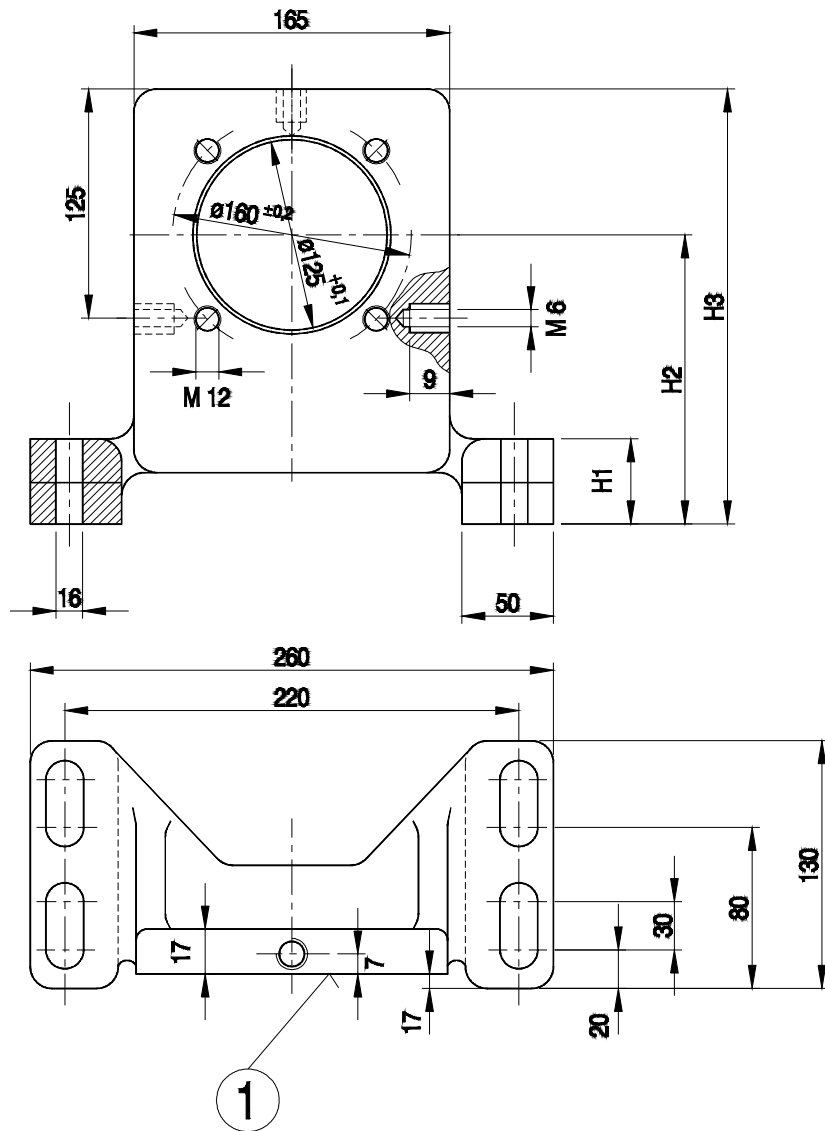
Moc silnika elektrycznego w kW	Masa
11 ... 15	10 kg

Płyta przyłączeniowa - wymiary gabarytowe w mm



- 1 - powierzchnia przyłączeniowa

Wspornik jednokołnierzowy - wymiary gabarytowe w mm.



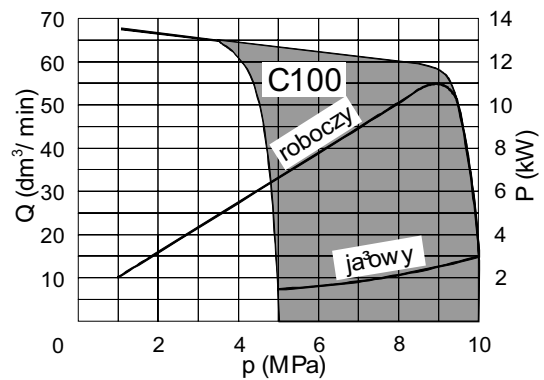
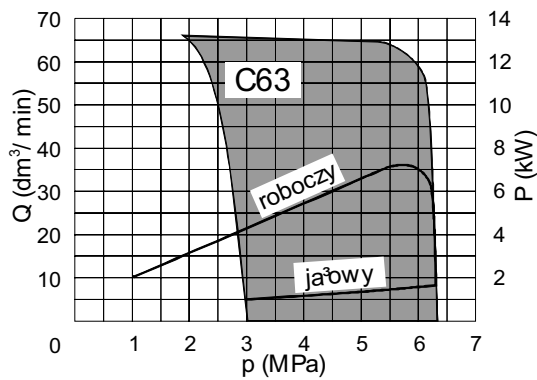
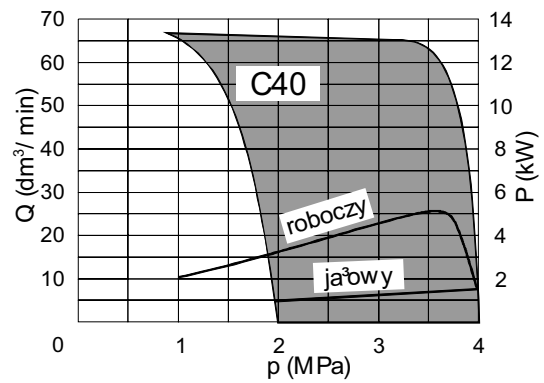
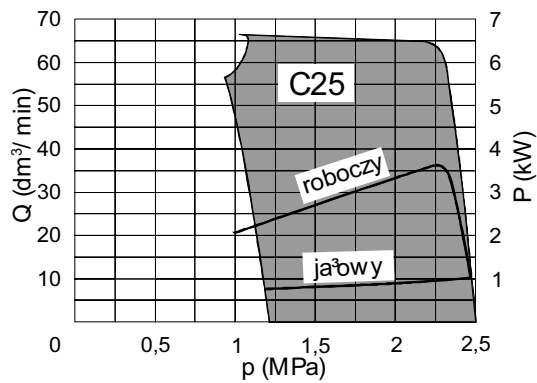
1 - strona pompy

Wymiary gabarytowe wspornika jednokołnierzowego w zależności od wielkości silnika.

Moc silnika elektrycznego w kW	H1	H2	H3
5,5 ... 7,5	15	132 $\pm 0,2$	207
11 ... 15	43	160 $\pm 0,2$	235
18,5 ... 22	63	180 $\pm 0,2$	255

CHARAKTERYSTYKI: przy $v = 41 \text{ mm}^2/\text{s}$ w temperaturze 323 K

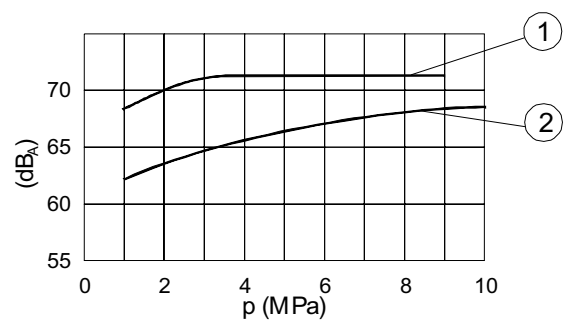
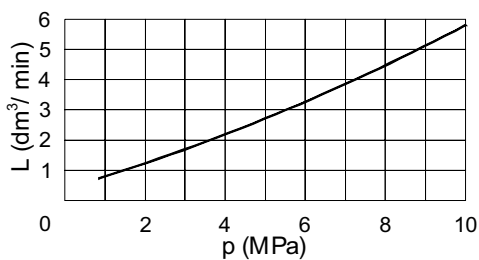
Charakterystyka wydatku pompy w zależności od ciśnienia roboczego oraz zapotrzebowania mocy dla wydatku roboczego i stałego (przeciekowego). Pomiaru dokonano przy 1450 min^{-1}



Charakterystyka wielkości przecieków w zależności od ciśnienia roboczego

Charakterystyka głośności pompy w zależności od ciśnienia roboczego przy zerowaniu i tłoczeniu.

Pomiaru dokonano w odległości 1 m



- 1 - głośność przy tłoczeniu
- 2 - głośność przy zerowaniu

SPOSÓB ZAMAWIANIA

Zamówienie pompy wg. zakodowanego w sposób j.n. symbolu należy kierować na adres producenta

1 PV		V3-	/63							1	*
-------------	--	------------	------------	--	--	--	--	--	--	----------	----------

Rodzaj mocowania

Kołnierzowe = 2
Płytowe = 6

Numer serii konstrukcyjnej

(20-29) - niezmiennie wymiary przyłącza i zabudowy = 2X
seria 20 = 20

Kierunek obrotów

Prawy = R
Lewy = L
Wykonanie z dwoma końcówkami wału = D

Rodzaj przyłącza

Przyłącze gwintowe = 1
Przyłącze płytowe = 8

Rodzaj uszczelnienia

NBR (dla cieczy na bazie olejów mineralnych) = M
FKM (dla cieczy na bazie estrów fosforanowych) = V

Sposób nastawiania ciśnienia

Nastawnik ciśnienia ze śrubą z łbem 6-kątnym = C
Nastawnik ciśnienia z zamkiem na klucz = S

Zakres ciśnień wydatku zerowego

10,0 MPa = 100
6,3 MPa = 63
4,0 MPa = 40
2,5 MPa = 25

Sposób nastawiania wydatku pompy

Nastawnik ciśnienia ze śrubą z łbem 6-kątnym = A
Nastawnik ciśnienia ze śrubą z łbem 4-kątnym = H
Nastawnik ciśnienia z zamkiem na klucz = S

Zawór odpowietrzający

Ewentualne dodatkowe wymagania określone w sposób opisowy (do uzgodnienia z producentem)

Przykład kodowania 1PV2V3-20/63 R1MC100A1

Symbolle zaznaczone drukiem pogrubionym oznaczają preferowane wersje wykonania dostępne w krótkim terminie dostawy.

PONAR Wadowice S.A.
ul. Wojska Polskiego 29
34-100 Wadowice
tel. +48 33 488 21 00
fax. +48 33 488 21 03
www.ponar-wadowice.pl

