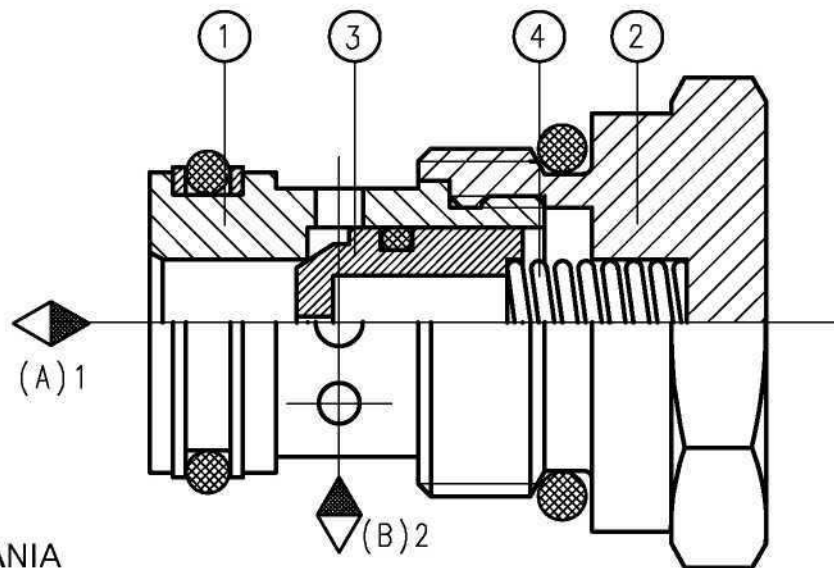


ZASTOSOWANIE

Zawory zwrotne nabojowe stosowane są w układach hydraulicznych, w których wymagany jest swobodny przepływ w jednym kierunku i samoczynne zamykanie w kierunku przeciwnym. Zawory te mogą być wykorzystane jako niskociśnieniowe zawory przelewowe do utrzymania określonego spadku ciśnienia w czasie przepływu.

Zawory można montować w dowolnym położeniu w specjalnie wykonanym gnieździe. Uszczelnienie łączonych powierzchni uzyskiwane jest przez zamontowanie pierścieni uszczelniających tzw. "O-ringów" wchodzących w skład aparatu.



OPIS DZIAŁANIA

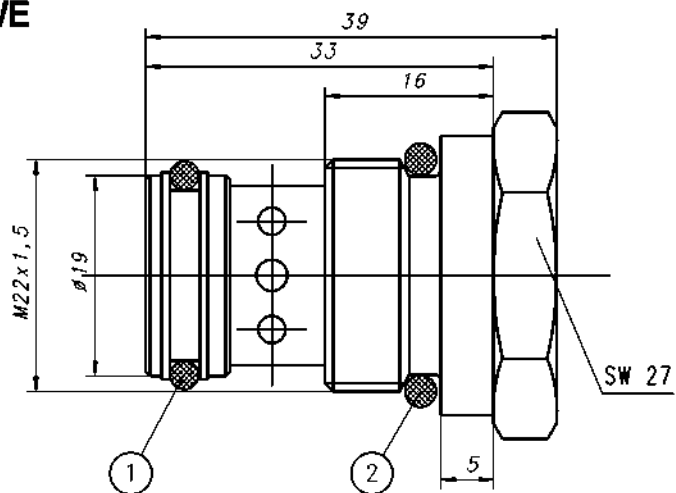
W tulejce 1 osadzony jest korek 2 będący jednocześnie gniazdem dla sprężyny 4. Sprężyna dociska stożek 3 do wewnętrznej krawędzi tulejki. Jeżeli różnica ciśnień w kanale A przekroczy wartość ciśnienia otwarcia ustalonego przez sprężynę, to następuje przesunięcie stożka prowadzonego na powierzchni cylindrycznej tulejki i otwarcie przepływu z kanału A do B.

Dla odmiany "B" kierunek przepływu jest odwrotny. Ciśnienie działające na powierzchnię wyznaczoną średnicą prowadzącą stożka i średnicą gniazda powoduje unoszenie stożka i otwarcie zaworu.

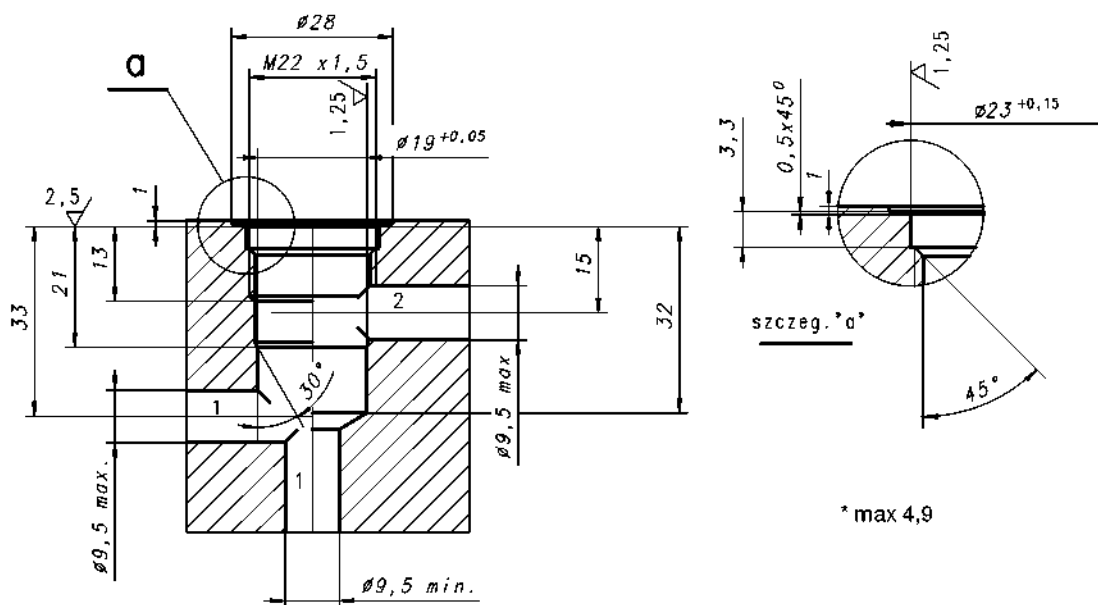
DANE TECHNICZNE

Ciecz robocza	Olej mineralny
Lepkość nominalna cieczy	37 mm ² /s w temperaturze 55 °C
Zakres lepkości cieczy	2,8 do 380 mm ² /s
Optymalna temperatura pracy (cieczy w zbiorniku)	40 °C do 55 °C
Zakres temperatury	-20 °C do +70 °C
Wymagana filtracja cieczy	16 mm
Zalecana filtracja cieczy	10 mm
Ciśnienie max pracy	31,5 MPa
Ciśnienie otwarcia zaworu	do 0,15 MPa
Masa	0,1 kg

WYMIARY GABARYTOWE



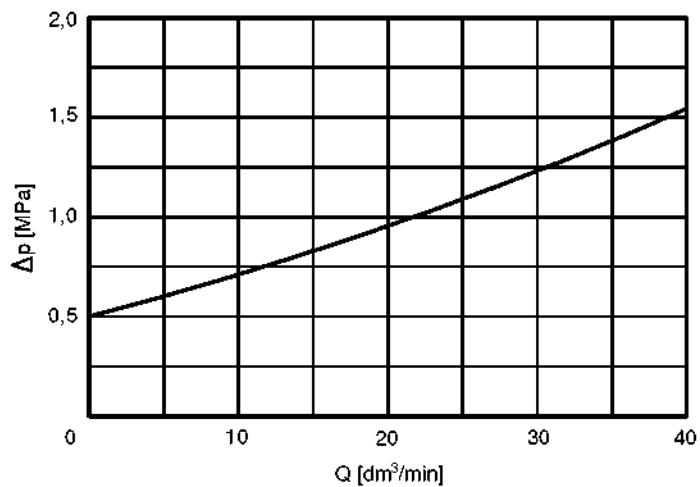
poz.1 "O-ring" 15,6 x 1,78 - 1 szt.
 poz.2 "O-ring" 18 x 2,65 - 1 szt.



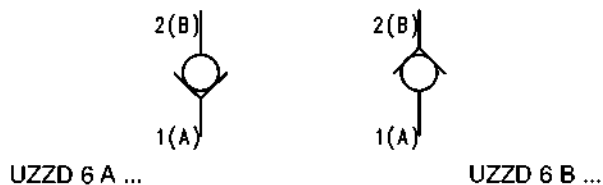
Wymiary gniazda
 (moment dokręcenia zaworu 50 - 55 Nm)

CHARAKTERYSTYKI przy $v = 41 \text{ mm}^2/\text{s}$ w temperaturze $t = 50 \text{ }^\circ\text{C}$

Charakterystyka przepływu



SYMBOL GRAFICZNY



SPOSÓB ZAMAWIANIA

Zamówienie wg zakodowanego, jak niżej, symbolu należy kierować na adres producenta.

UZZD 6	A	20/10	M1	V	*
--------	---	-------	----	---	---

Kierunek przepływu A - przepływ z kanału 1 do 2 B - przepływ z kanału 2 do 1	
Numer serii konstrukcyjnej (20-29) - niezmiennie wymiary przyłącza i zabudowy seria 20	= 2X = 20
Ciśnienie otwarcia 0,1 MPa (tylko wersja ...A...) 0,15 MPa (tylko wersja ...A...) 0,3 MPa 0,5 MPa	= 10 = 15 = 30 = 50
Rodzaj przyłącza M1	= gniazdo M22 x 1,5
Rodzaj uszczelnienia NBR (dla cieczy na bazie olejów mineralnych) FKM (dla cieczy na bazie estrów fosforanowych)	= bez oznaczenia = V
Ewentualne dodatkowe wymagania określone w sposób opisowy (do uzgodnienia z producentem)	

UWAGA:

Symbole zaznaczone drukiem pogrubionym oznaczają preferowane wersje wykonania dostępne w krótkim terminie dostawy.

Przykład zamówienia: UZZD6 A 20/10 M1

PONAR Wadowice S.A.
ul. Wojska Polskiego 29
34-100 Wadowice
tel. +48 33 488 21 00
fax. +48 33 488 21 03
www.ponar-wadowice.pl

