

ZASTOSOWANIE

Zawór przelewowy typ UZPS32... jest stosowany do ograniczania ciśnienia w układzie hydraulicznym lub jego części, natomiast w wykonaniu UZPS32...X także do odciążenia obwodu hydraulicznego.

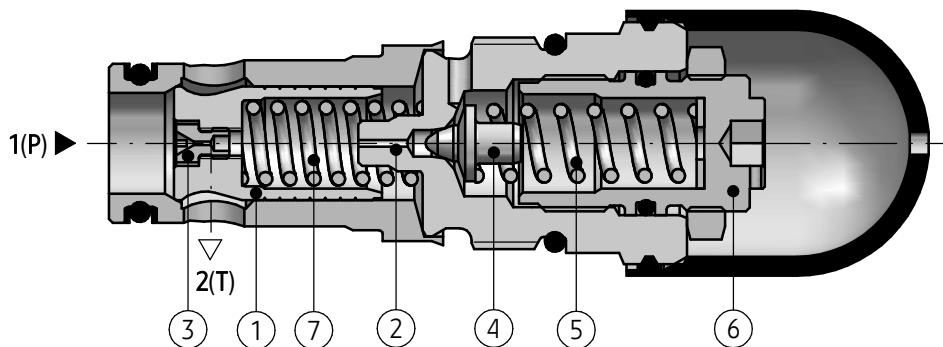
Przykład zastosowania:

- UZPS32 - do nastawiania maksymalnego ciśnienia układu
- UZPS32...X - do bezciśnieniowego uruchomienia pompy.

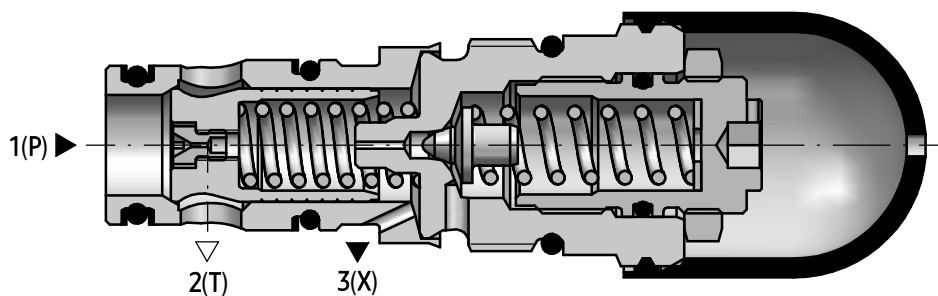


OPIS DZIAŁANIA

UZPS 32 -12/100 W2



UZPS 32 -12/100 W2 X



Zawór przelewowy wstępnie sterowany typ UZPS32... składa się z zaworu wstępnego i zaworu głównego. Ciśnienie układu poprzez kanał 1 (P) działa na dolną powierzchnię suwaka głównego (1), a poprzez dysze (2) i (3) także na powierzchnię górną oraz grzybek zaworu wstępnego (4). W stanie spoczynkowym ciśnienie po obu stronach suwaka (1) jest jednakowe. Sprężyna (7) utrzymuje suwak (1) w położeniu wyjściowym. Kanały 1 (P) i 2 (T) są od siebie oddzielone. Jeżeli ciśnienie w układzie osiągnie wartość określoną położeniem nastawy (6) i napięciem sprężyny (5) zaworu wstępnego, grzybek (4) podnosi się i ciecz płynie przez dysze (3), (2) i szczelinę zaworu wstępnego.

Na dyszy (3) powstaje różnica ciśnień która działa również na obie powierzchnie suwaka głównego (1) unosząc go, co pozwala na odpływ nadmiernej ilości cieczy do zbiornika. Zawór przelewowy może występować również w wykonaniu z odciążeniem UZPS 32...X. Pilot zewnętrzny w postaci rozdzielacza w położeniu wyjściowym zamyka kanał odprowadzający 3 (X). Zawór działa jak poprzednio opisany. Po przesterowaniu rozdzielacza zewnętrzny łączy on komorę sprężyny suwaka głównego (1) ze zbiornikiem. Odciążony od góry suwak główny (1) przesuwając się otwiera połączenie 1 (P) do 2 (T).

DANE TECHNICZNE

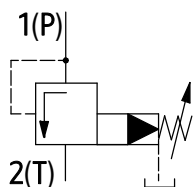
Ciecz hydrauliczna	olej mineralny	
Wymagana klasa czystości oleju	ISO 4406 klasa 20/18/15	
Lepkość nominalna cieczy	37 mm ² /s w temperaturze 55 °C	
Zakres lepkości	2,8 do 380 mm ² /s	
Zakres temperatury cieczy (w zbiorniku)	zalecany	40 °C do 55 °C
	max	-20 °C do +70 °C
Zakres temperatury otoczenia	- 20 °C do +70 °C	
Max ciśnienie pracy	35 MPa	
Max ciśnienie nastawiane	35 MPa	
Max dopuszczalny przepływ	400 dm ³ /min	

WYMAGANIA MONTAŻU I EKSPLOATACJI

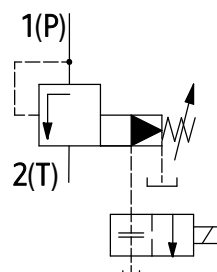
1. Zawór należy użytkować tylko w pełni sprawny.
2. Podczas eksploatacji należy utrzymać zalecaną w niniejszej Karcie Katalogowej - Instrukcji Obsługi lepkość cieczy hydraulicznej.
3. Aby zapewnić bezawaryjną i bezpieczną pracę zaworu należy systematycznie sprawdzać:
 - działanie zaworu
 - czystość cieczy hydraulicznej
4. Ze względu na nagrzewanie się korpusu zaworu do wysokiej temperatury, zawór powinien być umiejscowiony tak, aby wyeliminować możliwość przypadkowego kontaktu z korpusem podczas eksploatacji lub należy przewidzieć odpowiednie osłony zgodnie z wymaganiami norm europejskich: PN - EN ISO 13732 -1 i PN - EN 4413.
5. Dla zapewnienia szczelności przyłącza zaworu do układu hydraulicznego należy przestrzegać wymiarów pierścieni uszczelniających, wartości momentów dokręcenia i parametrów pracy zaworu podanych w niniejszej Karcie Katalogowej - Instrukcji Obsługi.
6. Obsługujący zawór musi być zapoznany z treścią niniejszej Karty Katalogowej - Instrukcji Obsługi.

SCHEMATY

Symbol graficzny zaworu typ UZPS32...



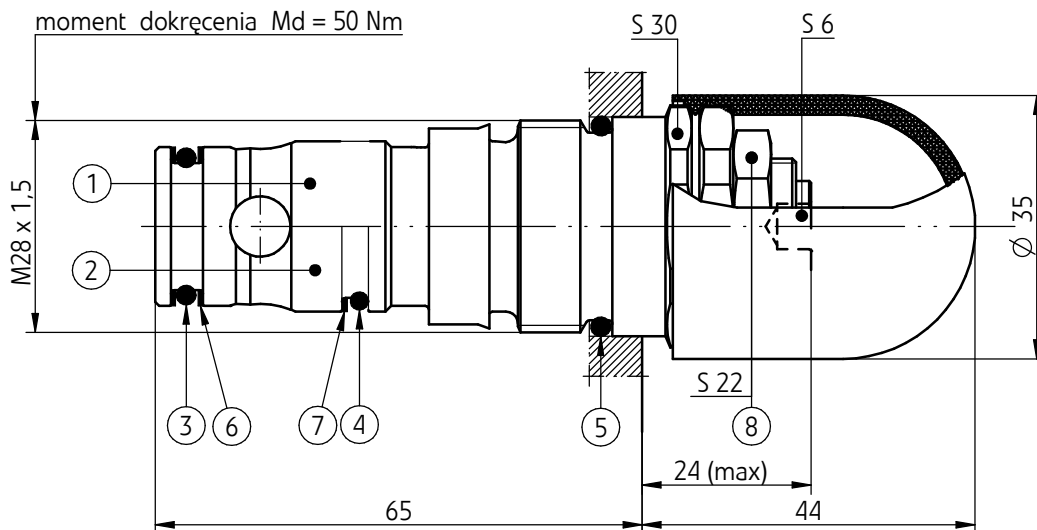
wersja UZPS32...



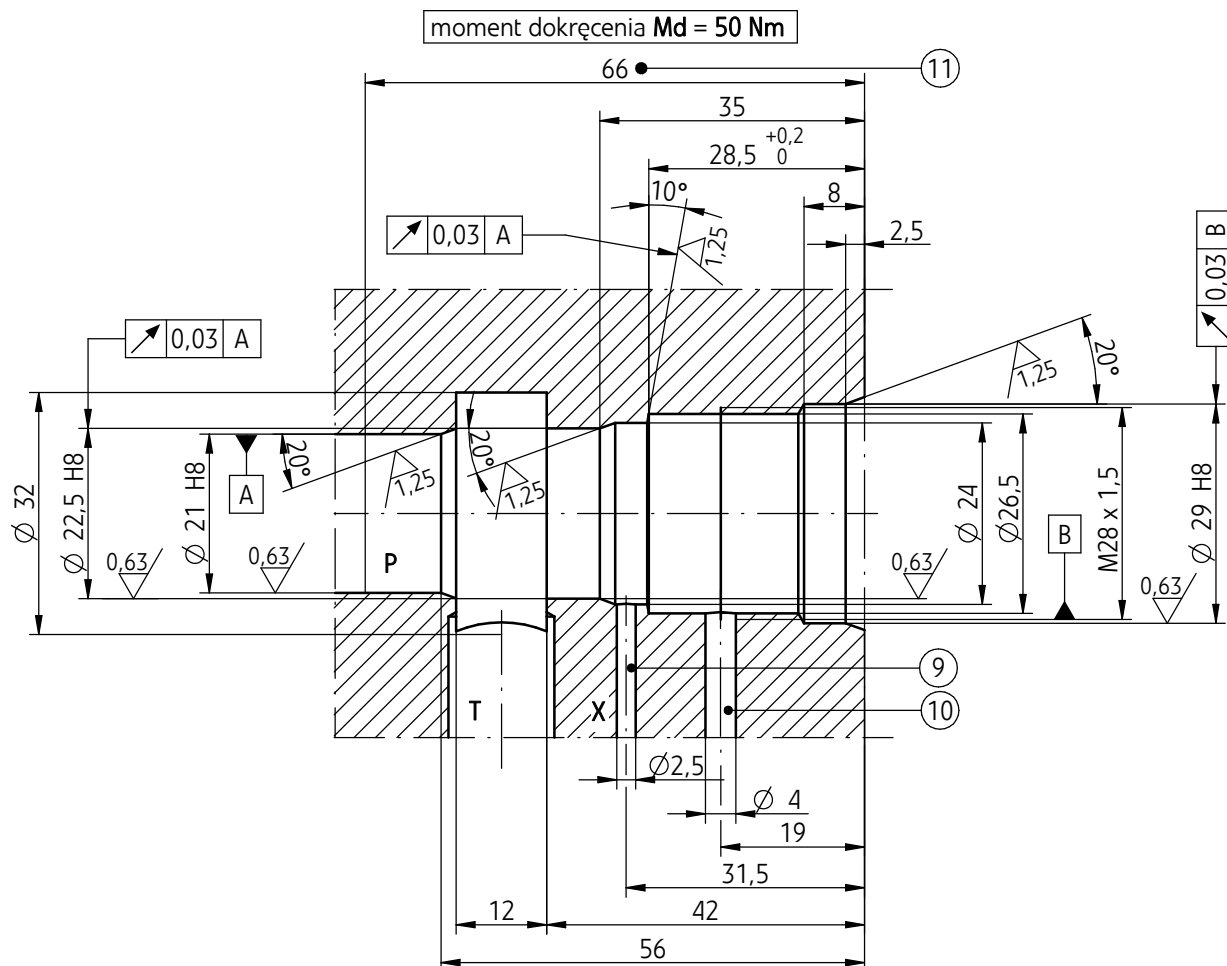
wersja UZPS32...X

WYMIARY GABARYTOWE I PRZYŁĄCZENIOWE

zawór typ UZPS32...



gniazdo przyłączeniowe M28 x 1,5



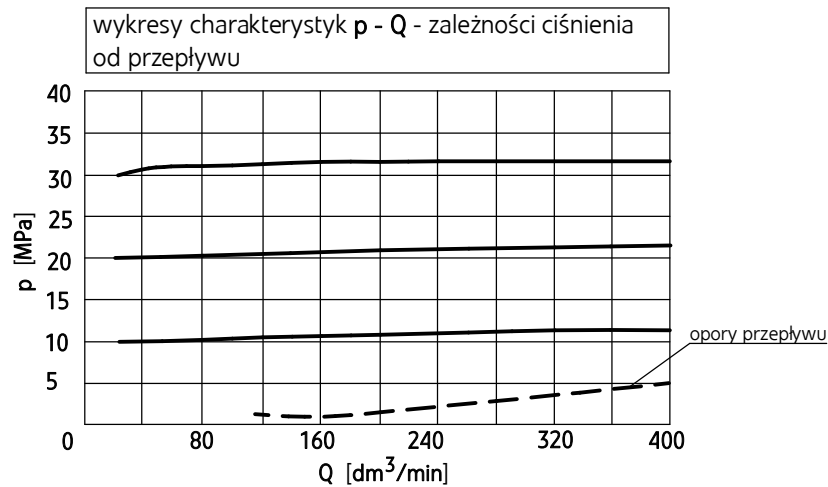
- | | |
|---|----------|
| 1 - Wersja UZPS32... | |
| 2 - Wersja UZPS 32...X | |
| 3 - Pierścień uszczelniający o-ring 15,54 x 2,62 | - szt. 1 |
| 4 - Pierścień uszczelniający o-ring 17,3 x 2,4
(tylko w wersji UZPS32...X) | - szt. 1 |
| 5 - Pierścień uszczelniający o-ring 23,47 x 2,62 | - szt. 1 |
| 6 - Pierścień oporowy PTFE 17,2 x 21 x 0,6 | - szt. 2 |

- | | |
|---|----------|
| 7 - Pierścień oporowy PTFE 19,3 x 22,5 x 0,7
(tylko w wersji UZPS32...X) | - szt. 1 |
| 8 - Przeciwkrętka; moment dokręcenia $M_d = 10 \text{ Nm}$ | |
| 9 - Kanał X - tylko dla wersji UZPS32...X | |
| 10 - Odprowadzenie strumienia sterującego | |
| 11 - Głębokość pasowania | |

CHARAKTERYSTYKI

dla lepkości cieczy hydraulicznej $\nu = 41 \text{ mm}^2/\text{s}$ i temperatury $t = 50^\circ\text{C}$

Charakterystyki przepływu



SPOSÓB ZAMAWIANIA

UZPS	32	/	W2	*
Wielkość nominalna (WN) WN32	= 32			
Numer serii konstrukcyjnej (12-19) - niezmiennie wymiary przyłącza i zabudowy seria12	= 1X = 12			
Zakres nastawianego ciśnienia do 5 MPa do 10 MPa do 20 MPa do 35 MPa	= 50 = 100 = 200 = 350			
Rodzaj przyłącza gniazdo M28 x 1,5	= W2			
Wersja zaworu bez odciążenia z odciążeniem	= bez oznaczenia = X			
Ewentualne dodatkowe wymagania określone w sposób opisowy (uzgodnione z producentem)				

UWAGI:

Zawór należy zamawiać wg kodu, ustalonego z symboli wg powyższego diagramu.

Symbolle zaznaczone drukiem pogrubionym oznaczają preferowane wersje wykonania dostępne w krótkim terminie dostawy.

Przykład kodu zaworu w zamówieniu: **UZPS32 - 12 / 350 W2**

PONAR Wadowice S.A.
ul. Wojska Polskiego 29
34-100 Wadowice
tel. +48 33 488 21 00
fax. +48 33 488 21 03
www.ponar-wadowice.pl

