

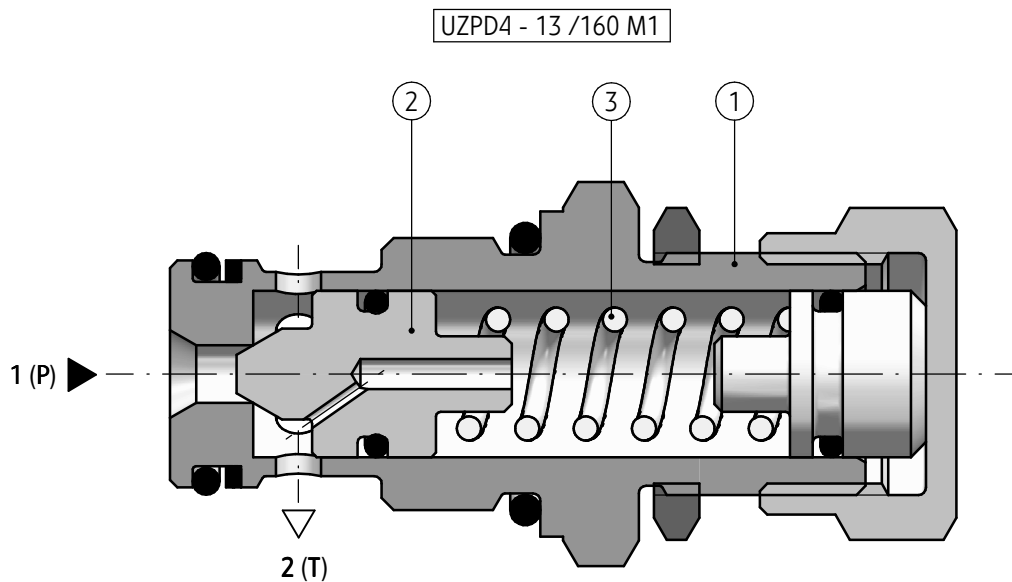
KARTA KATALOGOWA - INSTRUKCJA OBSŁUGI

ZASTOSOWANIE

Zawór przelewowy typ **UZPD4**... jest stosowany do ograniczenia ciśnienia w układach hydraulicznych.



OPIS DZIAŁANIA



Zawór typ **UZPD4**... jest zaworem przelewowym bezpośredniego działania. Ciśnienie regulowane działa na różnicę powierzchni tłoczka (2) korpusu (1). Sprężyna (3) utrzymuje tłoczek w położeniu wyjściowym (zamknięcia).

Kanały **1(P)** i **2(T)** są od siebie oddzielone. Jeżeli ciśnienie w układzie osiągnie wartość określoną napięciem sprężyny zawór otwiera się powodując przepływ oleju.

DANE TECHNICZNE

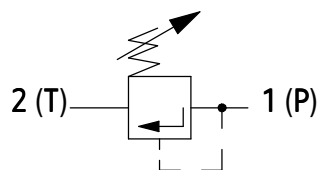
Ciecz hydrauliczna	olej mineralny	
Wymagana klasa czystości oleju	ISO 4406; klasa 20/18/15	
Lepkość nominalna cieczy	37 mm ² /s w temperaturze 55 °C	
Zakres lepkości	2,8 do 380 mm ² /s	
Zakres temperatury cieczy (w zbiorniku)	zalecany	40 °C do 55 °C
	max	-20 °C do +70 °C
Zakres temperatury otoczenia	- 20 °C do +70 °C	
Max ciśnienie nastawiane	31,5 MPa	
Max przepływ	30 dm ³ /min	
Masa	0,1 kg	

WYMAGANIA MONTAŻU I EKSPLOATACJI

1. Zawór należy użytkować tylko w pełni sprawny.
2. Podczas eksploatacji należy utrzymać zalecaną w niniejszej Karcie Katalogowej - Instrukcji Obsług lepkość cieczy hydraulicznej.
3. Aby zapewnić bezawaryjną i bezpieczną pracę zaworu należy systematycznie sprawdzać:
 - działanie zaworu
 - czystość cieczy hydraulicznej
4. Ze względu na nagrzewanie się korpusu zaworu do wysokiej temperatury zawór powinien być umiejscowiony tak, aby wyeliminować możliwość przypadkowego kontaktu podczas eksploatacji
5. lub należy przewidzieć odpowiednie osłony zgodnie z wymaganiami norm europejskich: PN - EN ISO 13732 -1 i PN - EN 4413.
5. Dla zapewnienia szczelności przyłącza zaworu do układu hydraulicznego należy przestrzegać wymiarów gniazd przyłączeniowych, pierścieni uszczelniających, momentów dokręcenia i parametrów pracy zaworu podanych w niniejszej Karcie Katalogowej - Instrukcji Obsługi.
6. Obsługujący zawór musi być zapoznany z treścią niniejszej Karty Katalogowej - Instrukcji Obsługi.

SCHEMATY

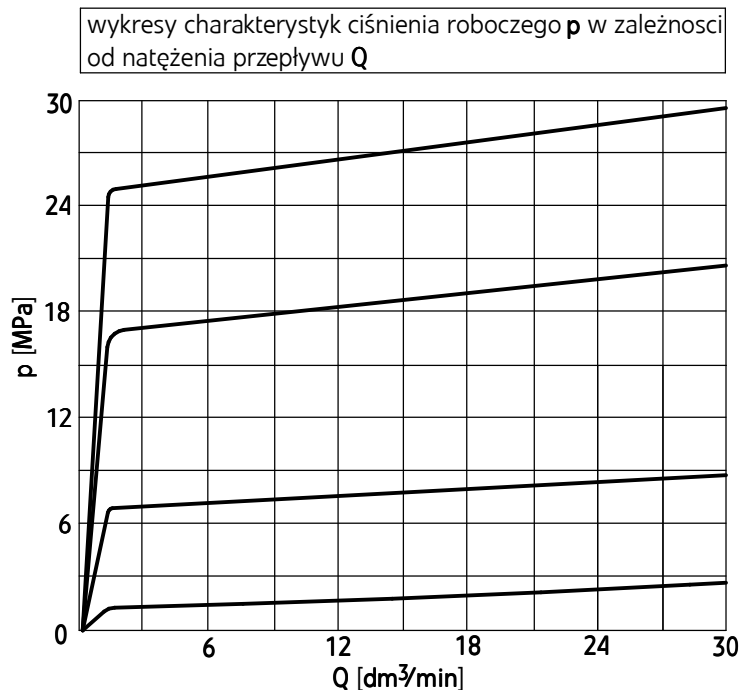
Symbol graficzny zaworu typ UZPD4...



CHARAKTERYSTYKI

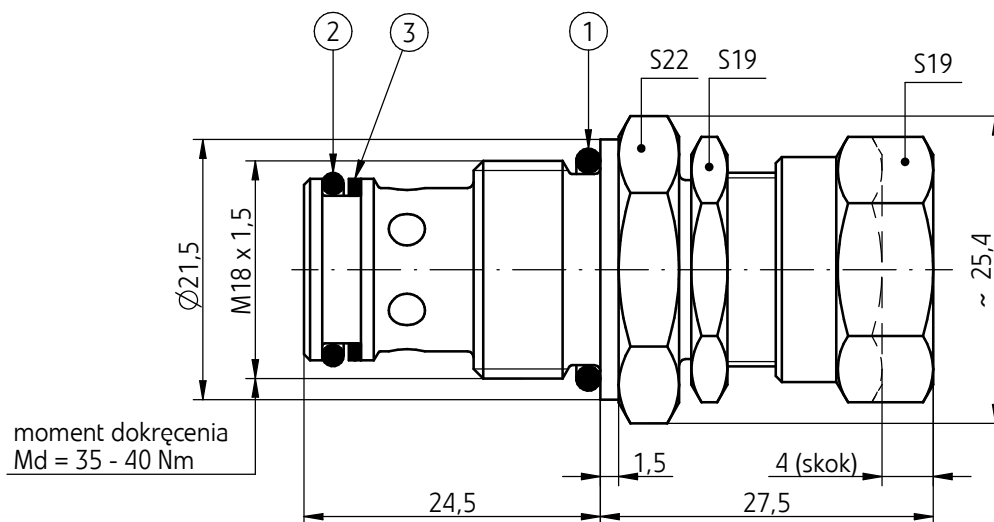
(dla lepkości cieczy hydraulicznej $\nu = 41 \text{ mm}^2/\text{s}$ i temperatury $t = 50^\circ\text{C}$)

Charakterystyki przepływu



WYMIARY GABARYTOWE I PRZYŁĄCZENIOWE

zawór typ UZPD4...



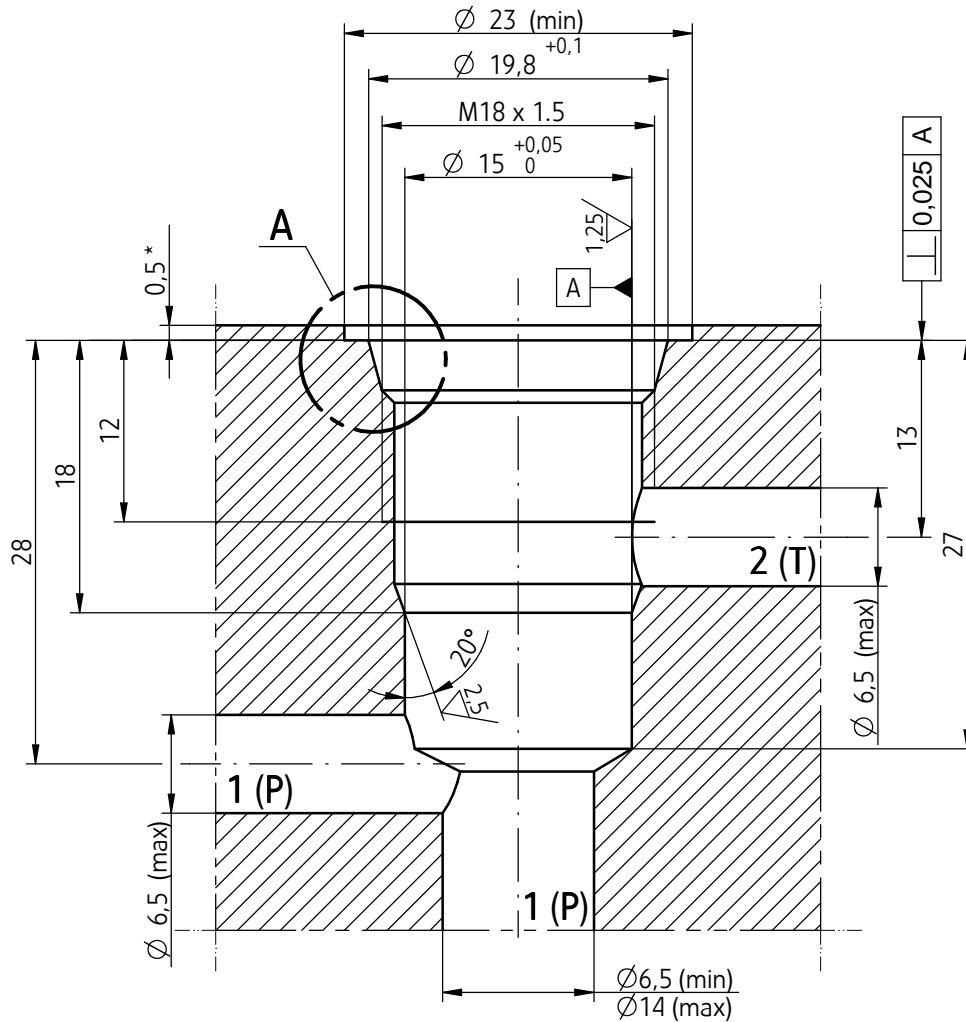
- | | |
|--|---------------|
| 1 - Pierścień uszcz. o-ring 16 x 2 | - szt. 1/kpl. |
| 2 - Pierścień uszcz. o-ring 12,42 x 1,78 | - szt. 1/kpl. |
| 3 - Pierścień oporowy 15 x 12,2 x 1 | - szt. 1/kpl. |

WYMIARY GABARYTOWE I PRZYŁĄCZENIOWE

gniazdo przyłączeniowe M - 04 - 2 (M18 x 1,5; 2-drogowe)

moment dokręcenia $M_d = 35 - 40 \text{ Nm}$

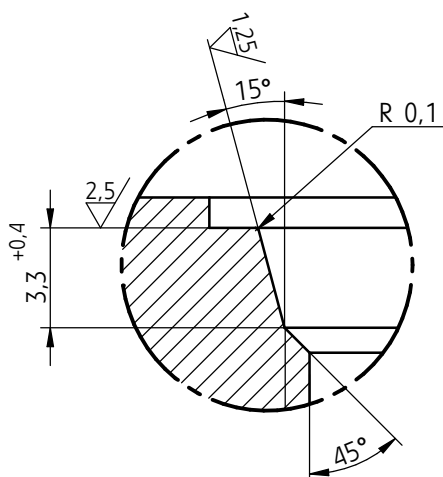
$\text{◎} \varnothing 0,025$ - dotyczy wszystkich średnic otworu głównego i faz



UWAGA:

(*) - Max głębokość pogłębienia - 1,4

szczegół A



SPOSÓB ZAMAWIANIA

UZPD	4	+	/	M1		★
-------------	----------	----------	----------	-----------	--	----------

Wielkość nominalna (WN) WN4	= 4
Numer serii konstrukcyjnej (12 -19) - niezmiennie wymiary przyłącza i zabudowy seria 13	= 1X = 13
Zakres nastawianego ciśnienia do 8 MPa do 16 MPa do 31 MPa	= 80 = 160 = 310
Rodzaj przyłącza gniazdo M18 x 1,5	= M1
Rodzaj uszczelnienia NBR (dla cieczy na bazie olejów mineralnych) FKM (dla cieczy na bazie estrów fosforanowych)	= bez oznaczenia = V
Ewentualne dodatkowe wymagania określone w sposób opisowy (uzgodnione z producentem)	

UWAGI:

Zawór należy zamawiać wg kodu, ustalonego z symboli wg powyższego diagramu.

Symbole zaznaczone drukiem pogrubionym oznaczają preferowane wersje wykonania dostępne w krótkim terminie dostawy.

Przykład kodu zaworu w zamówieniu: UZPD4 - 13/160 M1

PONAR Wadowice S.A.
ul. Wojska Polskiego 29
34-100 Wadowice
tel. +48 33 488 21 00
fax. +48 33 488 21 03
www.ponar-wadowice.pl

