

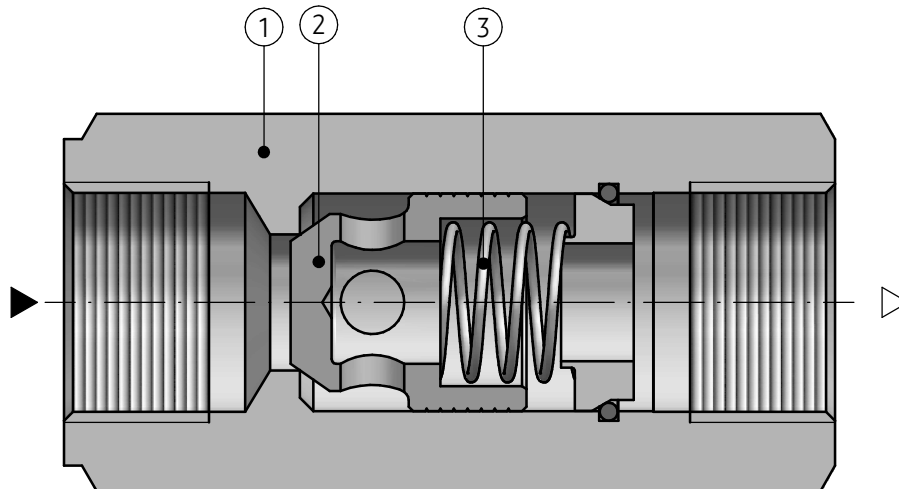
### ZASTOSOWANIE

Zawory zwrotne typ S... przeznaczone są do bezprzeciekowego zamykania przepływu cieczy hydraulicznej w jednym kierunku oraz otwarcia swobodnego przepływu cieczy w kierunku przeciwnym. Zawory zwrotne typ S... przystosowane są do montażu na przewodach rurowych w dowolnym położeniu.



### OPIS DZIAŁANIA

S15 A 1.0



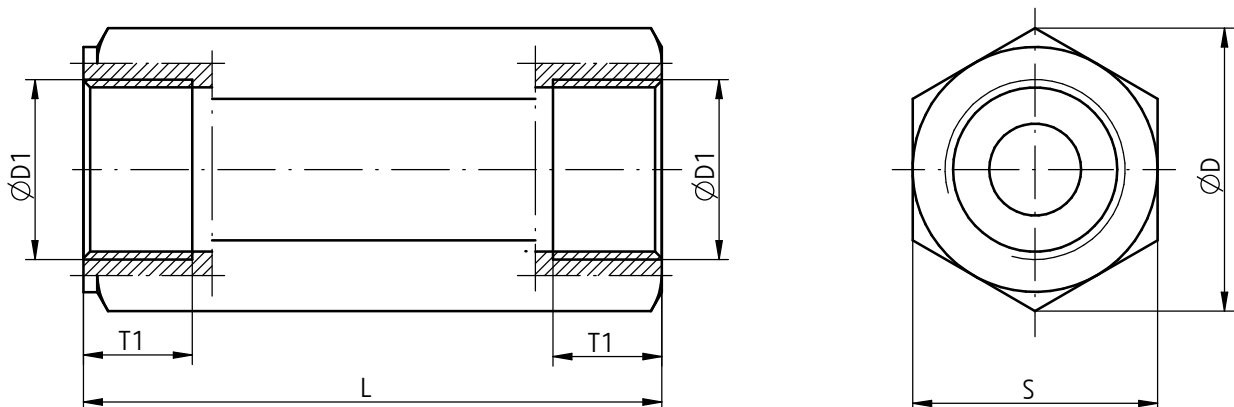
Po pokonaniu oporu sprężyny (3) ciśnienie cieczy na wlocie zaworu powoduje podniesienie stożka (2) zamykającego przepływ i skierowanie strumienia cieczy

do otworu wylotowego. W kierunku przeciwnym, sprężyna i ciecz robocza dociska stożek (2) do gniazda w korpusie (1) i zamyka przepływ.

## DANE TECHNICZNE

Ciecz hydrauliczna	olej mineralny						
Wymagana klasa czystości oleju	ISO 4406 klasa 20/18/15						
Lepkość nominalna cieczy	37 mm <sup>2</sup> /s w temperaturze 55 °C						
Zakres lepkości	2,8 do 380 mm <sup>2</sup> /s						
Zakres temperatury cieczy (w zbiorniku)	zalecany	40 °C do 55 °C					
	max	-20 °C do +70 °C					
Zakres temperatury otoczenia	- 20 °C do +70 °C						
Max ciśnienie pracy	35 MPa						
Ciśnienie otwarcia	0,0 MPa (bez spr.)	0,05 MPa	0,15 MPa	0,3 MPa	0,5 MPa		
Max przepływ [dm <sup>3</sup> /min] przy v = 6 m/s	wielkość nominalna						
	WN6	WN8	WN10	WN16	WN20	WN25	WN30
	10	18	30	65	115	175	260

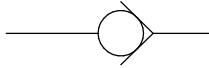
## WYMIARY GABARYTOWE I PRZYŁĄCZENIOWE



wielkość nominalna (WN)	ØD1	T1	L	S	D	masa [kg]
6	G1/4	12	58	19	22	0,1
8	G3/8	12	58	24	28	0,2
10	G1/2	14	72	30	34,5	0,3
15	G3/4	16	85	36	41,5	0,5
20	G1	18	98	46	53	1,0
25	G1 1/4	20	120	60	69	2,0
30	G1 1/2	22	132	65	75	2,5

## SCHEMATY

Symbole graficzne zaworów typ S...



wersja S... A 0.0 (bez sprężyny)



wersje: S... A 1.0

S... A 2.0

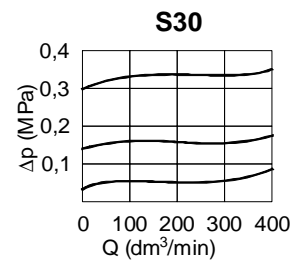
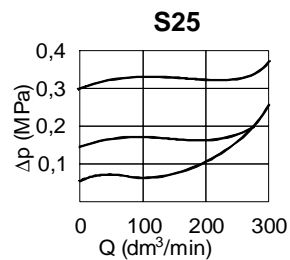
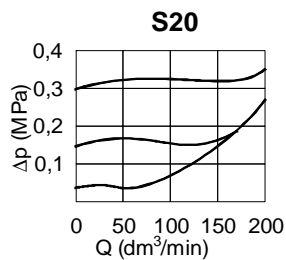
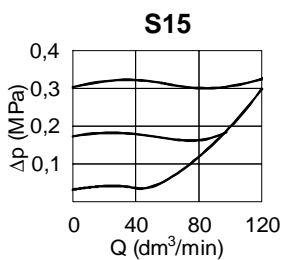
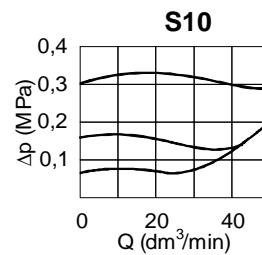
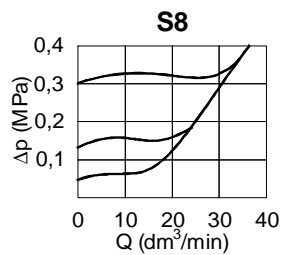
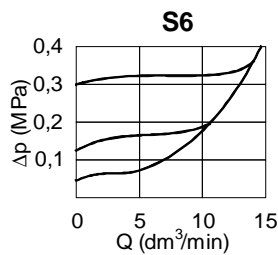
S... A 3.0

S... A 5.0

## CHARAKTERYSTYKI

dla lepkości cieczy hydraulicznej  $\nu = 41 \text{ mm}^2/\text{s}$  i temperatury  $t = 50^\circ\text{C}$

Różnica ciśnień  $\Delta p$  w zależności od przepływu  $Q$   
dla kolejnych ciśnień otwarcia



## SPOSÓB ZAMAWIANIA

<b>S</b>		<b>A</b>	<b>• 0</b>	<b>*</b>
----------	--	----------	------------	----------

### Wielkość nominalna (WN)

WN6	= 6
WN8	= 8
WN10	= 10
WN15	= 15
WN20	= 20
WN25	= 25
WN30	= 30

### Rodzaj przyłącza mechanicznego przyłącze gwintowe

= **A**

### Ciśnienie otwarcia

0,00 MPa (bez sprężyny)	= 0
<b>0,05 MPa</b>	= <b>1</b>
0,15 MPa	= 2
0,30 MPa	= 3
0,50 MPa	= 5

### Numer serii konstrukcyjnej

seria **0** = **0**

### Ewentualne dodatkowe wymagania określone w sposób opisowy (uzgodnione z producentem)

#### UWAGI:

Zawór należy zamawiać wg kodu, ustalonego z symboli wg powyższego diagramu.

Symbole zaznaczone drukiem pogrubionym oznaczają preferowane wersje wykonania dostępne w krótkim terminie dostawy.

Przykład kodu zaworu w zamówieniu: **S6 A 1.0**

PONAR Wadowice S.A.  
ul. Wojska Polskiego 29  
34-100 Wadowice  
tel. +48 33 488 21 00  
fax. +48 33 488 21 03  
[www.ponar-wadowice.pl](http://www.ponar-wadowice.pl)

