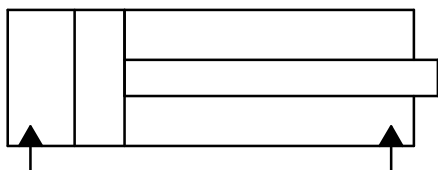


ZASTOSOWANIE

Jednotłoczkowy siłownik hydrauliczny dwustronnego działania zamienia energię ciśnienia, zakumulowaną w doprowadzonej do siłownika cieczy roboczej, na energię mechaniczną wprawiającą tłok w ruch posuwisto-zwrotny.

Ruch roboczy tłoka wymuszony jest poprzez oddziaływanie ciśnienia czynnika roboczego po stronie tłokowej. Ruch powrotny tłoka wymuszony jest oddziaływaniem ciśnienia czynnika po stronie tłoczkowej.

SCHEMAT HYDRAULICZNY

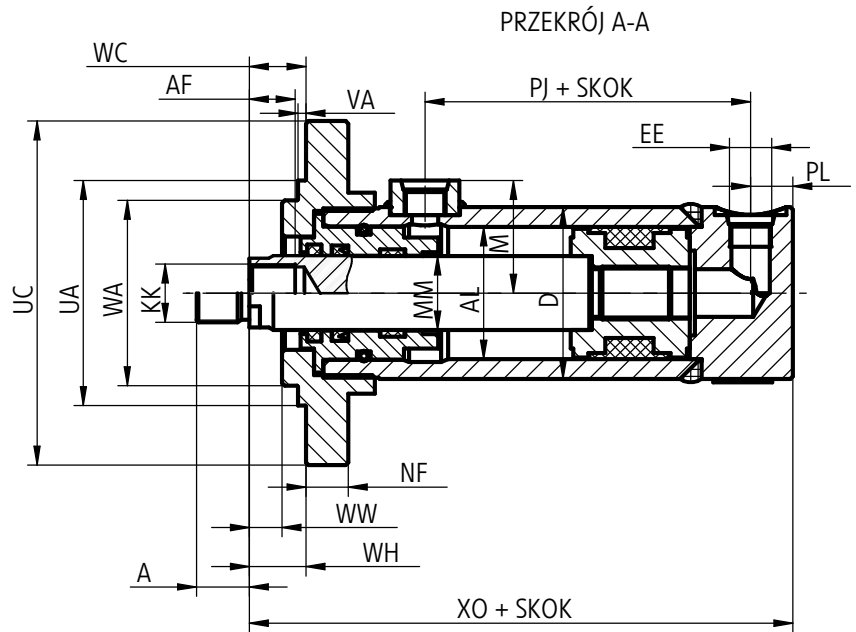
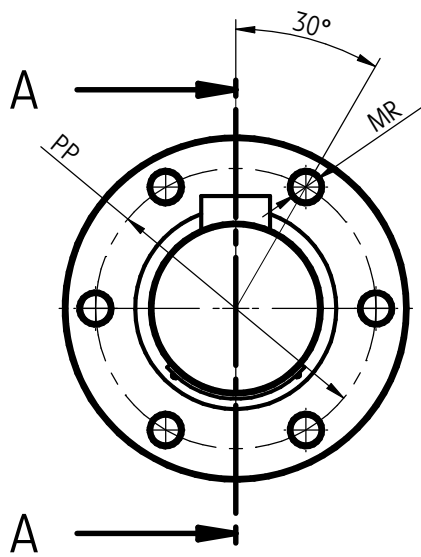


DANE TECHNICZNE

Czynnik roboczy	oleje hydrauliczne o lepkości 10 - 450 mm ² /s
Ciśnienie nominalne	20 MPa
Wymagana dokładność filtrowania	16 μm
Temperatura pracy	-30 do 80 °C
Maksymalna prędkość pracy	0,5 m/s
Sprawność całkowita	> 0,9
Powłoka tłoczkowa	chrom

WYMIARY GABARYTOWE I PRZYŁĄCZENIOWE

Odmiana 3



Gniazda metryczne - wg PN/M-73101

Gniazda calowe - wg DIN 3852

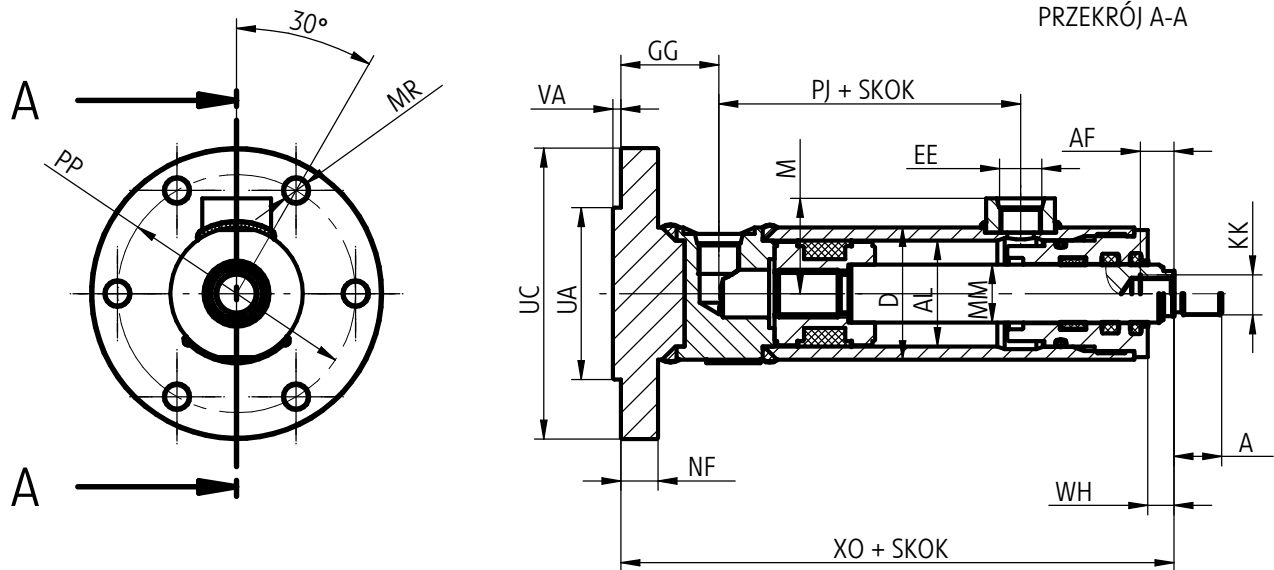
AL	25	32	40	50	63	80	100	125	140	160	
MM	18	22	22	28	36	45	56	70	80	90	
A	14	16	18	20	22	30	36	45	50	56	
AF	16	22	22	30	36	45	50	63	75	85	
D	35	42	50	65	76	95	120	150	170	195	
EE	M	M14x1,5	M14x1,5	M16x1,5	M16x1,5	M22x1,5	M27x2	M33x2	M33x2	M33x2	M33x2
	G	G 1/4"	G 1/4"	G 3/8"	G 3/8"	G 1/2"	G 3/4"	G 1"	G 1"	G 1"	G 1"
UC	80	105	110	130	160	210	240	280	288	340	
KK	M12x1,5	M16x1,5	M16x1,5	M22x1,5	M27x2	M33x2	M42x2	M48x2	M56x2	M64x2	
WA			60	70	88	108	142	168	183	230	
NF	10	12	14	16	18	19	25	30	30	35	
MR	7	9	9	11	13,5	17	22	22	26	26	
PP	66	85	90	106	130	175	200	230	240	280	
PJ	51,5	60	64	73	85	105	124	138	155	154	
WH	14	14	12	18	20	31	30	32	20	50	
XO	122	132	138	152	180	210	247	271	316	321	
UA	50	60	65	85	100	135	150	180	185	240	
VA	2	2	3	3	3	3	4	4	5	5	
WC	14	14	12	18	20	31	30	32	20	50	
WW	12	12	4	9	7	8	8	23	6	10	
M	31	35	36	42	50	62	75	88	98	110	
PL	13	13	16	17	21	20	27	28	35	32	

EE M dla gwintów metrycznych

EE G dla gwintów calowych

WYMIARY GABARYTOWE I PRZYŁĄCZENIOWE

Odmiana 4



Gniazda metryczne - wg PN/M-73101

Gniazda calowe - wg DIN 3852

AL	25	32	40	50	63	80	100	125	140	160	
MM	18	22	22	28	36	45	56	70	80	90	
A	14	16	18	20	22	30	36	45	50	56	
AF	16	22	22	30	36	45	50	63	75	85	
D	35	42	50	65	75	95	120	150	170	195	
EE	M	M14x1,5	M14x1,5	M16x1,5	M16x1,5	M22x1,5	M27x2	M33x2	M33x2	M33x2	M33x2
	G	G 1/4"	G 1/4"	G 3/8"	G 3/8"	G 1/2"	G 3/4"	G 1"	G 1"	G 1"	G 1"
UC	80	105	110	130	160	210	240	280	288	340	
KK	M12x1,5	M16x1,5	M16x1,5	M22x1,5	M27x2	M33x2	M42x2	M48x2	M56x2	M64x2	
MR	7	9	9	11	13,5	17	22	22	26	26	
PP	66	85	90	106	130	175	200	230	240	280	
PJ	58	61	64	73	85	105	124	138	155	154	
WH	12	12	10	15	15	18	20	23	26	36	
XO	132	148	159	178	205	245	284	324,5	361	374	
UA	50	60	65	85	100	135	150	180	185	240	
VA	2	2	3	3	3	3	5	4	5	5	
GG	30	32	37	42	46	55	64	76,5	80	85	
NF	10	12	14	16	18	19	25	30	30	35	
M	31	35	36	42	50	62	75	88	98	110	

EE M dla gwintów metrycznych

EE G dla gwintów calowych

SPOSÓB ZAMAWIANIA

UCJ + +20 + + / + + *

Cylinder hydrauliczny
z jednostronnym tłoczyskiem

Sposób mocowania:

mocowanie kołnierzowe przednie = 3
mocowanie kołnierzowe tylne = 4

Gniazda przyłączy:

gwint metryczny = M
gwint calowy = G

Zakończenie tłoczyska:

gwint zewnętrzny = Z
gwint wewnętrzny = W

Ciśnienie nominalne w MPa

Nr serii konstrukcyjnej

X5 =X5 (X5-X9)
niezmiennie wymiary przyłącza i zabudowy

Średnica tłoka

wymiar AL wg tabeli na ark. 2, 3

Średnica tłoczyska

wymiar MM wg tabeli na ark. 2, 3

Skok tłoka

wg życzenia zamawiającego

Ewentualne dodatkowe wymagania określone w sposób opisowy (do uzgodnienia z producentem)

-XXXX

Przykład oznaczenia:

UCJ3-MZ-20-X5-80/45-250

Fabryka wykonuje również nietypowe cylindry na specjalne zamówienie klienta.

PONAR Wadowice S.A.
ul. Wojska Polskiego 29
34-100 Wadowice
tel. +48 33 488 21 00
fax. +48 33 488 21 03
www.ponar-wadowice.pl

