

KARTA KATALOGOWA - INSTRUKCJA OBSŁUGI

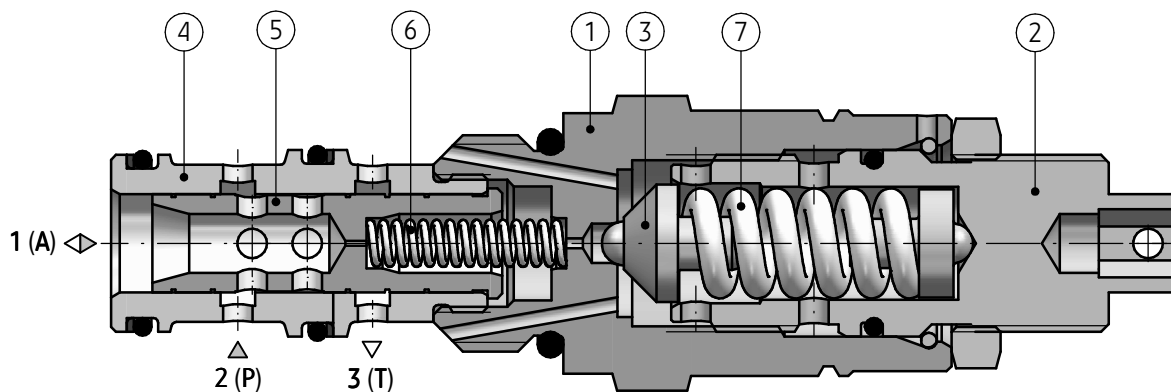
ZASTOSOWANIE

Zawór redukcyjno - przelewowy nabojowy sterowany pośrednio typ **UZCS6**... stosowany jest w układach hydraulicznych, w których wymagane jest obniżenie ciśnienia w jednej gałęzi. Ponadto umożliwia rozładowanie nagłych skoków ciśnienia po stronie redukowanej, przez otwarcie przepływu do zbiornika.



OPIS DZIAŁANIA

UZCS6 - 03/350 - 2 M1



Zawór redukcyjno - przelewowy sterowany pośrednio typ **UZCS6**... składa się z zaworu głównego - podstawowe elementy: tuleja (4), tłoczek (5), sprężyna (6); oraz zaworu wstępnego - podstawowe elementy: korpus (1), grzybek (3), nastawa (2), sprężyna (7). Żądane ciśnienie nastawiane jest na zaworze wstępnym poprzez napięcie sprężyny (7). Umożliwia to przepływ oleju przez zawór główny z kanału 2 (P) do 1 (A). Gdy ciśnienie w kanale 1 (A)

osiągnie nastawioną wartość, zawór wstępny otwiera się, tłoczek (5) cofa się zamykając przepływ z kanału 2 (P) do 1 (A). Strumień sterujący z zaworu wstępnego odprowadzany jest do kanału 3 (T).

Zawór redukcyjno - przelewowy typ **UZCS6**... ma możliwość rozładowania nagłego wzrostu ciśnienia w kanale 1 (A) (działanie przelewowe). Następuje przepływ z kanału 1 (A) do 3 (T).

DANE TECHNICZNE

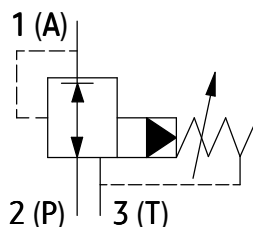
| | | | | |
|---|--|------------------|-----------|-----------|
| Ciecz hydrauliczna | olej mineralny | | | |
| Wymagana klasa czystości oleju | ISO 4406; klasa 20/18/15 | | | |
| Lepkość nominalna cieczy | 37 mm ² /s w temperaturze 55 °C | | | |
| Zakres lepkości | 2,8 do 380 mm ² /s | | | |
| Zakres temperatury cieczy (w zbiorniku) | zalecany | 40 °C do 55 °C | | |
| | max | -20 °C do +70 °C | | |
| Zakres temperatury otoczenia | - 20 °C do +70 °C | | | |
| Max ciśnienie pracy | 35 MPa | | | |
| Zakres nastawianych ciśnień | do 5 MPa | do 10 MPa | do 20 MPa | do 35 MPa |
| Max przepływ | 50 dm ³ /min | | | |
| Masa | 0,2 kg | | | |

WYMAGANIA MONTAŻU I EKSPLOATACJI

1. Zawór należy użytkować tylko w pełni sprawny.
2. Podczas eksploatacji należy utrzymać zalecaną w niniejszej Karcie Katalogowej - Instrukcji Obsługi lepkość cieczy hydraulicznej.
3. Aby zapewnić bezawaryjną i bezpieczną pracę zaworu należy systematycznie sprawdzać:
 - działanie zaworu
 - czystość cieczy hydraulicznej
4. Ze względu na nagrzewanie się korpusu zawór do wysokiej temperatury zawór powinien być umiejscowiony tak, aby wyeliminować możliwość przypadkowego kontaktu z korpusem podczas eksploatacji lub należy przewidzieć odpowiednie osłony zgodnie z wymaganiami norm europejskich: PN - EN ISO 13732 -1 i PN - EN 4413.
5. Dla zapewnienia szczelności przyłącza zaworu do układu hydraulicznego należy przestrzegać wymiarów pierścieni uszczelniających, momentu dokręcenia zaworu i parametrów pracy zaworu podanych w niniejszej Karcie Katalogowej - Instrukcji Obsługi.
6. Obsługujący zawór musi być zapoznany z treścią niniejszej Karty Katalogowej - Instrukcji Obsługi.

SCHEMATY

Symbol graficzny zaworu typ UZCS6...

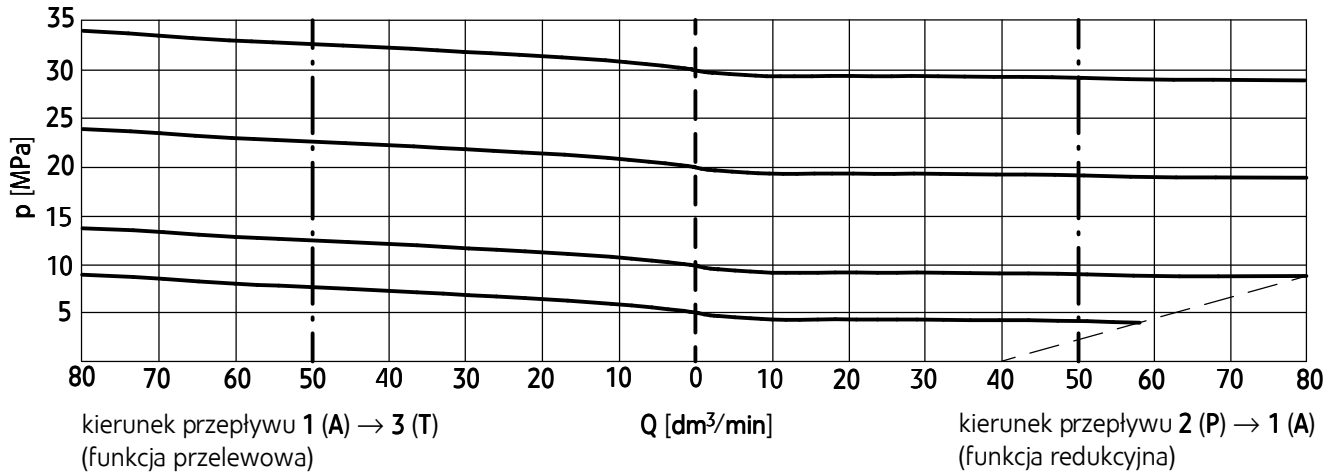


CHARAKTERYSTYKI

dla lepkości cieczy hydraulicznej $\nu = 41 \text{ mm}^2/\text{s}$ i temperatury $t = 50^\circ\text{C}$

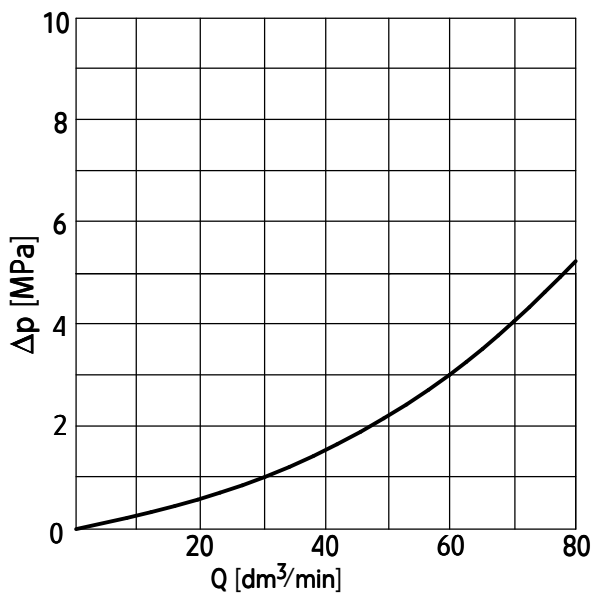
Charakterystyki przepływu

wykres charakterystyk $p - Q$ - zmiana ciśnienia w zależności od natężenia przepływu dla nominalnych nastaw ciśnienia



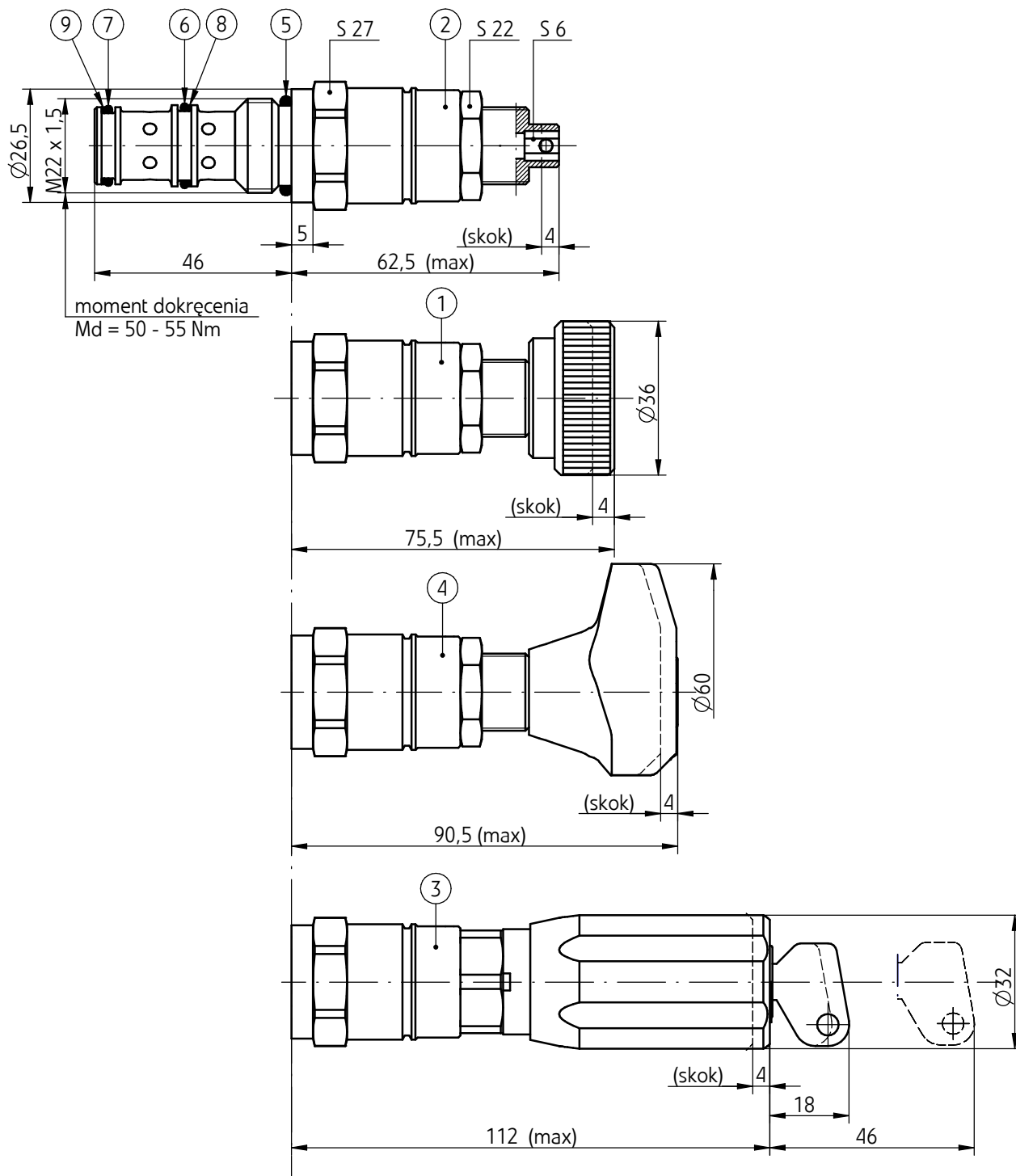
Charakterystyka oporów przepływu

wykres charakterystyki $\Delta p(Q)$
kierunek przepływu 1 (A) \rightarrow 3 (T)



WYMIARY GABARYTOWE I PRZYŁĄCZENIOWE

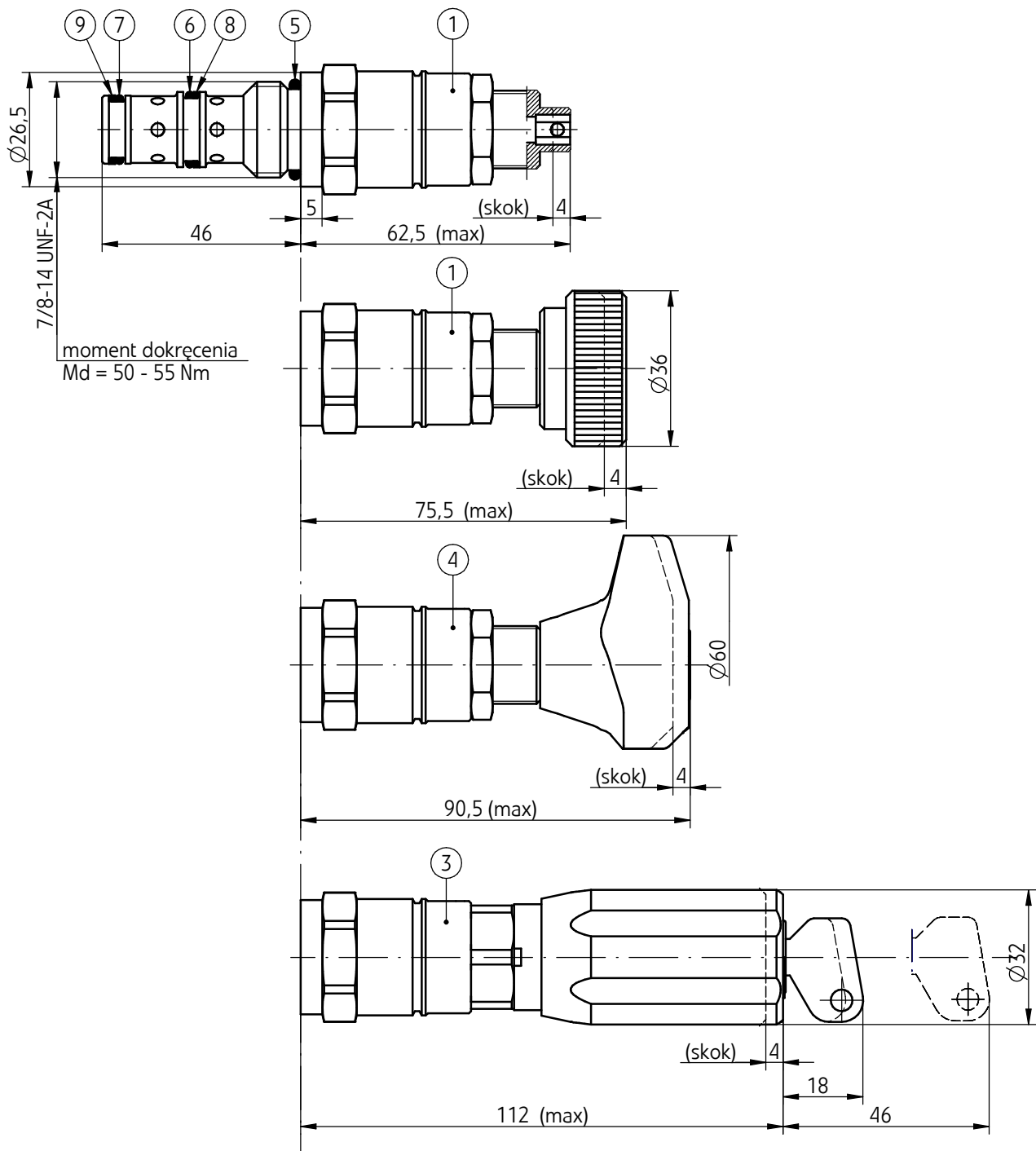
wersja UZCS6...M1...



- 1 - Nastawa **1** (pokrętło)
- 2 - Nastawa **2** (śruba z gniazdem sześciokątnym **S6**)
- 3 - Nastawa **3** (pokrętło z zamkiem na klucz)
- 4 - Nastawa **H** (pokrętło trójramienne)
- 5 - Pierścień uszczelniający **o-ring 18 x 2,65** - szt. 1/kpl.
- 6 - Pierścień uszczelniający **o-ring 15,6 x 1,78** - szt. 1/kpl.
- 7 - Pierścień uszczelniający **o-ring 15 x 1,8** - szt. 1/kpl.
- 8 - Pierścień oporowy **19 x 16,2 x 0,7** - szt. 1/kpl.
- 9 - Pierścień oporowy **18 x 15,2 x 0,7** - szt. 1/kpl.
- 10 - Dystans na wyjęcie klucza z zamka nastawy - poz. 3

WYMIARY GABARYTOWE I PRZYŁĄCZENIOWE

wersja UZCS6...U1...



- 1 - Nastawa **1** (pokrętło)
- 2 - Nastawa **2** (śruba z gniazdem sześciokątnym **S6**)
- 3 - Nastawa **3** (pokrętło z zamkiem na klucz)
- 4 - Nastawa **H**- pokrętło trójramienne
- 5 - Pierścień uszczelniający **o-ring 18 x 2,65** - szt. 1/kpl.
- 6 - Pierścień uszczelniający **o-ring 14 x 1,78** - szt. 1/kpl.
- 7 - Pierścień uszczelniający **o-ring 12,42 x 1,78** - szt. 1/kpl.
- 8 - Pierścień oporowy **17,5 x 14,6 x 1,4** - szt. 1/kpl.
- 9 - Pierścień oporowy **15,9 x 13 x 1,4** - szt. 1/kpl.
- 10 - Dystans na wyjęcie klucza z zamka nastawy - poz. 3

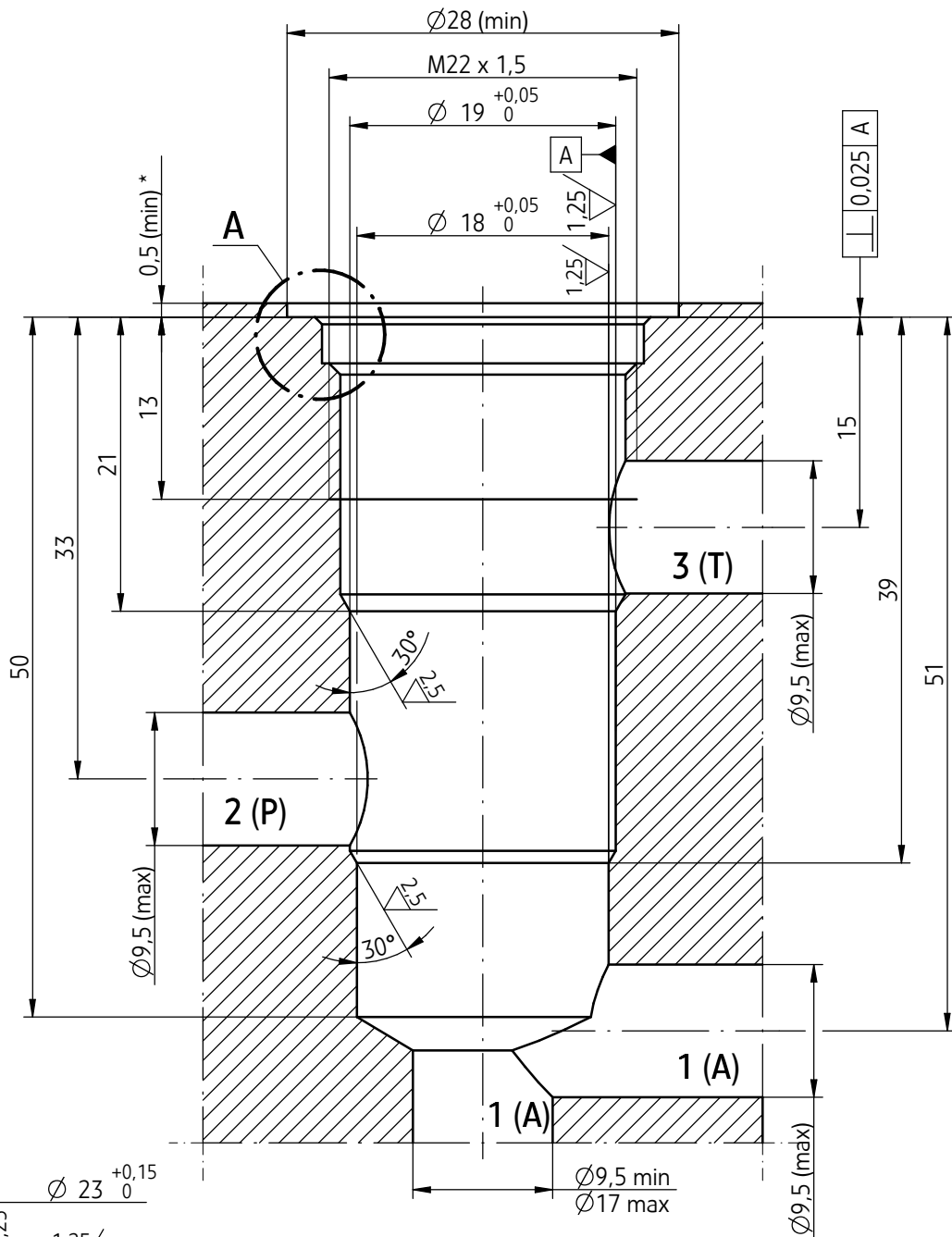
WYMIARY GABARYTOWE I PRZYŁĄCZENIOWE

wersja UZCS6...M1...

gniazdo przyłączeniowe M - 06 - 3 (M22 x 1,5; 3-drogowe)

moment dokręcenia $M_d = 50 - 55 \text{ Nm}$

$\text{◎} \varnothing 0,025$ - dotyczy wszystkich średnic otworu głównego i faz



szczęgół A

UWAGA:

(*) - Max głębokość pogłębienia - 4,9

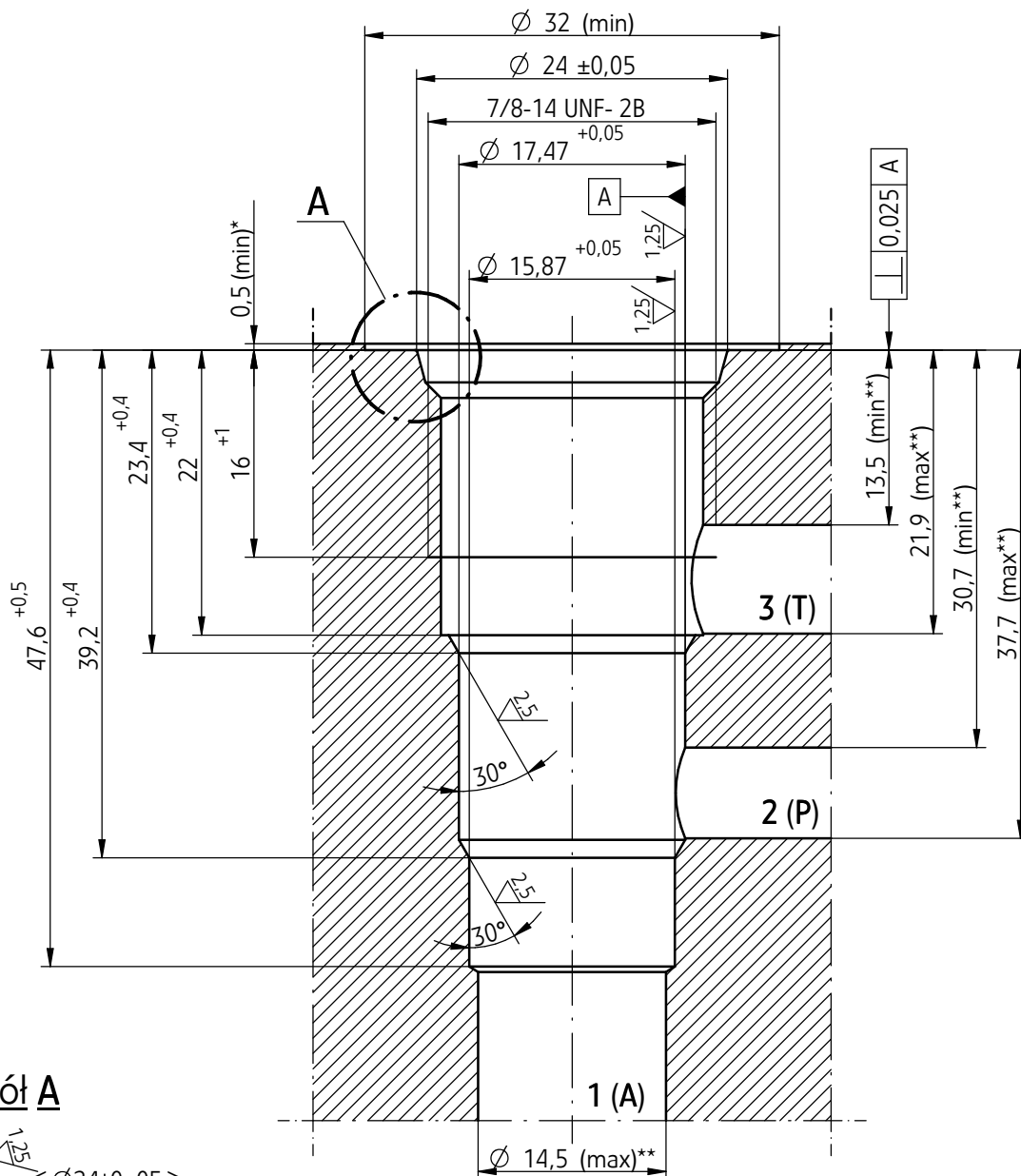
WYMIARY GABARYTOWE I PRZYŁĄCZENIOWE

wersja UZCS6...U1...

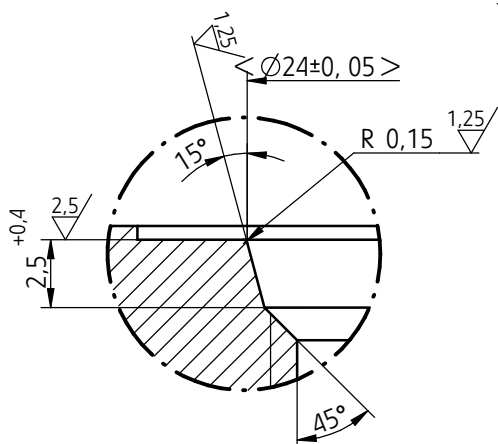
gniazdo przyłączeniowe U - 06 - 3 (7/8 - 14 UNF-2B; 3-drogowe)

moment dokręcenia $M_d = 50 - 55 \text{ Nm}$

$\text{⊘} \text{ } \varnothing 0,025$ - dotyczy wszystkich średnic otworu głównego i faz



szczegół A



UWAGI:

(*) - Maksymalna głębokość pogłębienia - 4,9

(**) - Średnica kanałów: 1 (A), 2 (P), 3 (T) położonych na obwodzie w zakresie podanych wymiarów granicznych - min $\varnothing 6,5$.

SPOSÓB ZAMAWIANIA

| | | | | | | | |
|------|---|---|---|---|--|--|---|
| UZCS | 6 | + | / | + | | | * |
|------|---|---|---|---|--|--|---|

Wielkość nominalna (WN)
WN6 = 6

Numer serii konstrukcyjnej
(02 - 09) - niezmiennie wymiary przyłącza i zabudowy = 0X
seria 03 = 03

Zakres nastawianego ciśnienia
do 5 MPa = 50
do 10 MPa = 100
do 20 MPa = 200
do 35 MPa = 350

Rodzaj elementu nastawczego
pokrętko = 1
śruba nastawcza z gniazdem sześciokątnym = 2
pokrętko z zamkiem na klucz = 3
pokrętko trójramienne = H

Rodzaj przyłącza mechanicznego
gniazdo M22 x 1,5 = M1
gniazdo 7/8 - 14 UNF - 2B = U1

Rodzaj uszczelnienia
NBR (dla cieczy na bazie olejów mineralnych) = **bez oznaczenia**
FKM (dla cieczy na bazie estrów fosforanowych) = V

Ewentualne dodatkowe wymagania określone w sposób opisowy
(uzgodnione z producentem)

UWAGI:

Zawór należy zamawiać wg kodu, ustalonego z symboli wg powyższego diagramu.

Symbole zaznaczone drukiem pogrubionym oznaczają preferowane wersje wykonania dostępne w krótkim terminie dostawy.

Przykład kodu zaworu w zamówieniu: UZCS6 - 03/350 - 2 M1

PONAR Wadowice S.A.
ul. Wojska Polskiego 29
34-100 Wadowice
tel. +48 33 488 21 00
fax. +48 33 488 21 03
www.ponar-wadowice.pl

