

KARTA KATALOGOWA - INSTRUKCJA OBSŁUGI

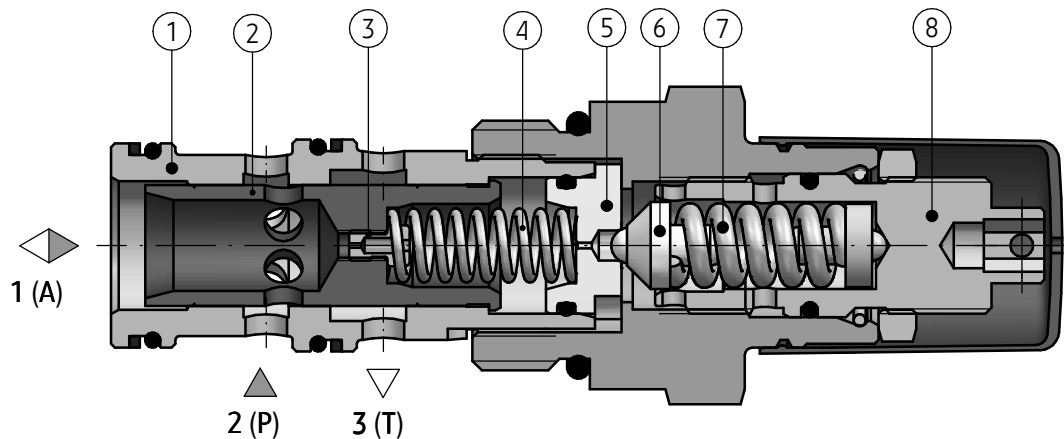
ZASTOSOWANIE

Zawór redukcyjno-przelewowy sterowany pośrednio, nabojewy typ **UZCS10**... stosowany jest w układach hydraulicznych, w których wymagane jest obniżenie ciśnienia w jednej gałęzi. Ponadto umożliwia rozładowanie nagłych skoków ciśnienia po stronie redukowanej, przez otwarcie przepływu do zbiornika.



OPIS DZIAŁANIA

UZCS10/02 - 200 - 2M1



Zawór typ **UZCS10**... jest zaworem redukcyjno-przelewowym pośredniego działania. Można w nim wyróżnić stopień główny - główne elementy: tuleja (1), tłoczek (2), sprężyna (4) oraz stopień wstępny - główne elementy: gniazdo (5), grzybek (6), sprężyna (7), nastawa (8). Ciśnienie regulowane działa na tłoczek zaworu głównego (2) od strony kanału **1 (A)**, a poprzez dyszę (3) także od strony sprężyny (4) oraz poprzez dyszę w gnieździe (5) na stożek zaworu wstępnego (6). W stanie spoczynku ciśnienie po obu stronach tłoczka głównego (2) jest jednakowe. Sprężyna (4) utrzymuje tłoczek w położeniu wyjściowym. Kanały **1 (A)** i **2 (P)** są połączone. Kanały **1 (A)** i **3 (T)** są oddzielone.

Jeżeli ciśnienie w kanale **1 (A)** osiągnie wartość określoną napięciem sprężyny (7) zawór wstępny otwiera się powodując przepływ oleju przez dyszę (3) i dyszę w gnieździe (5). Na dyszy (3) powstaje siła od różnicy ciśnień, która działając na tłoczek (2) pokonuje siłę napięcia wstępnego sprężyny (4). W efekcie tłoczek główny (2) przemieszcza się zamykając połączenie kanałów **1 (A)** i **2 (P)**. Gdy ciśnienie w kanale **1 (A)** wzrośnie powyżej ciśnienia nastawy tłoczek (2) przemieszcza się dalej otwierając drogę z kanału **1 (A)** do kanału **3 (T)** umożliwiając odpływ nadmiernej ilości oleju z kanału **1 (A)** do zbiornika.

DANE TECHNICZNE

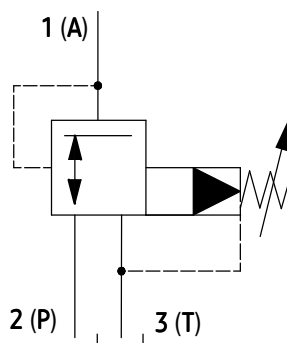
Ciecz hydrauliczna	olej mineralny			
Wymagana klasa czystości oleju	ISO 4406; klasa 20/18/15			
Lepkość nominalna cieczy	37 mm ² /s w temperaturze 55 °C			
Zakres lepkości	2,8 do 380 mm ² /s			
Zakres temperatury cieczy (w zbiorniku)	zalecany	40 °C do 55 °C		
	max	-20 °C do +70 °C		
Zakres temperatury otoczenia	- 20 °C do +70 °C			
Max ciśnienie pracy	35 MPa			
Zakres nastawianych ciśnień	do 5 MPa	do 10 MPa	do 20 MPa	do 35 MPa
Max przepływ	120 dm ³ /min			
Masa	0,6 kg			

WYMAGANIA MONTAŻU I EKSPLOATACJI

1. Zawór należy użytkować tylko w pełni sprawny.
2. Podczas eksploatacji należy utrzymać zalecaną w niniejszej Karcie Katalogowej - Instrukcji Obsługi lepkość cieczy hydraulicznej.
3. Aby zapewnić bezawaryjną i bezpieczną pracę zaworu należy systematycznie sprawdzać:
 - działanie zaworu
 - czystość cieczy hydraulicznej
4. Ze względu na nagrzewanie się korpusu zaworu do wysokiej temperatury zawór powinien być umiejscowiony tak, aby wyeliminować możliwość przypadkowego kontaktu z korpusem podczas eksploatacji lub należy przewidzieć odpowiednie osłony zgodnie z wymaganiami norm europejskich: PN - EN ISO 13732 -1 i PN - EN 4413.
5. Dla zapewnienia szczelności przyłącza zaworu do układu hydraulicznego należy przestrzegać wymiarów pierścieni uszczelniających, momentu dokręcenia zaworu i parametrów pracy zaworu podanych w niniejszej Karcie Katalogowej - Instrukcji Obsługi.
6. Obsługujący zawór musi być zapoznany z treścią niniejszej Karty Katalogowej - Instrukcji Obsługi.

SCHEMATY

Symbol graficzny zaworu typ UZCS10...

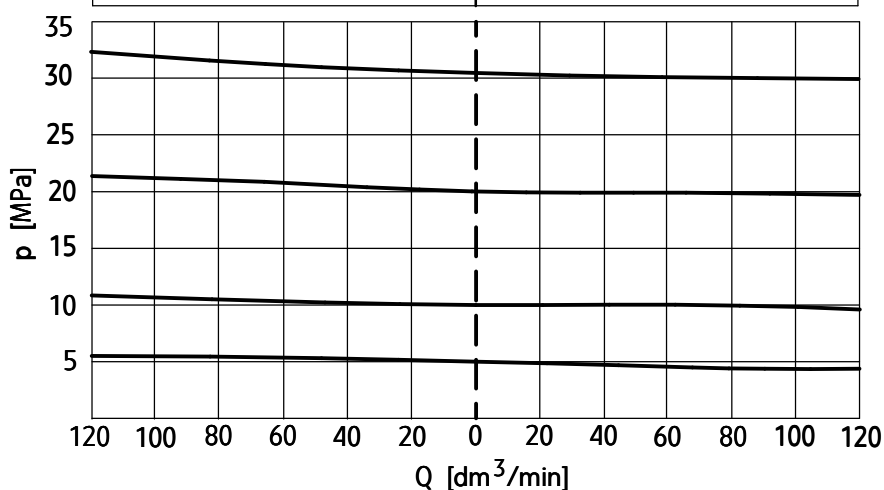


CHARAKTERYSTYKI

dla lepkości cieczy hydraulicznej $\nu = 41 \text{ mm}^2/\text{s}$ i temperatury $t = 50^\circ\text{C}$

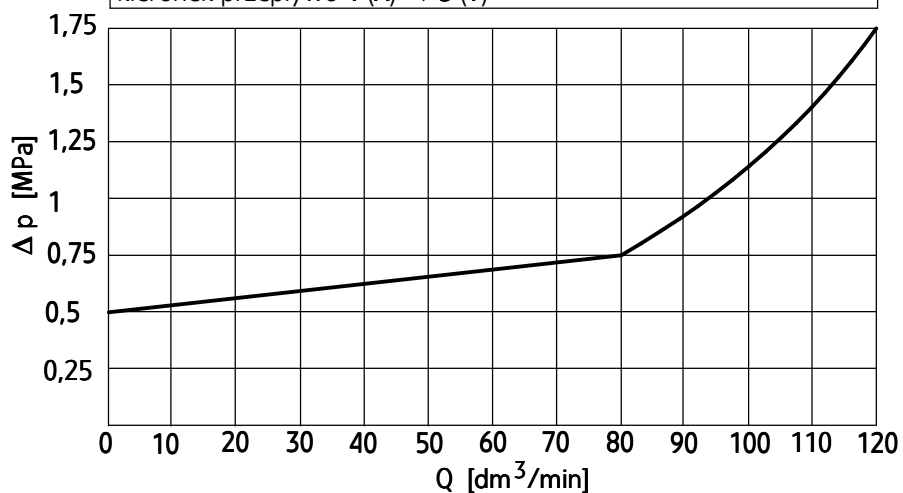
Charakterystyki przepływu

wykresy charakterystyk $p - Q$ - zmiana ciśnienia w zależności od natężenia przepływu dla nominalnych nastaw ciśnienia
kierunek przepływu 1 (A) \rightarrow 3 (T) | kierunek przepływu 2 (P) \rightarrow 1 (A)
(funkcja przelewowa) | (funkcja redukcyjna)



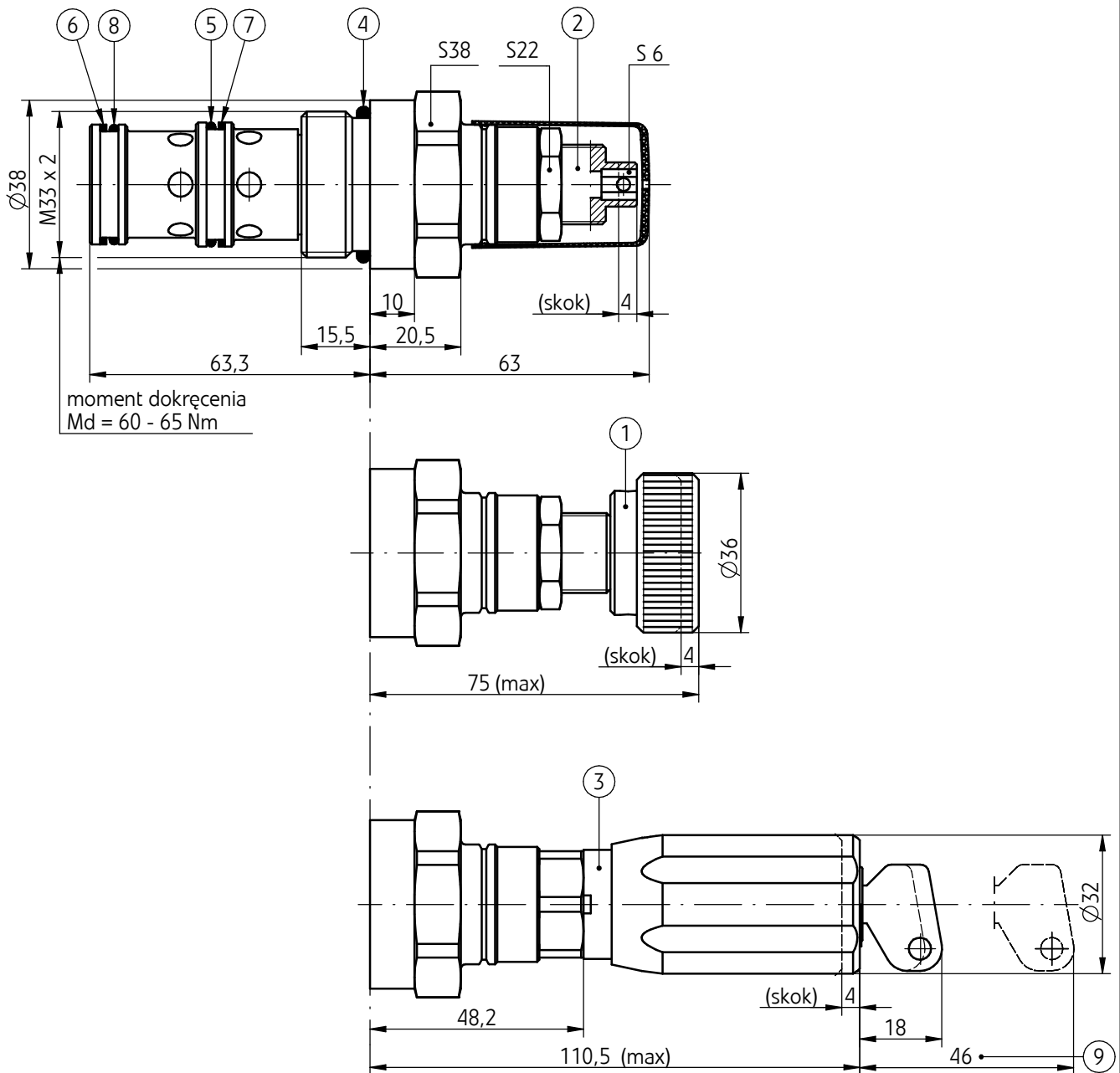
Charakterystyka oporów przepływu

wykres charakterystyki $\Delta p (Q)$ - spadek ciśnienia w zależności od natężenia przepływu dla minimalnej nastawy ciśnienia;
kierunek przepływu 1 (A) \rightarrow 3 (T)



WYMIARY GABARYTOWE I PRZYŁĄCZENIOWE

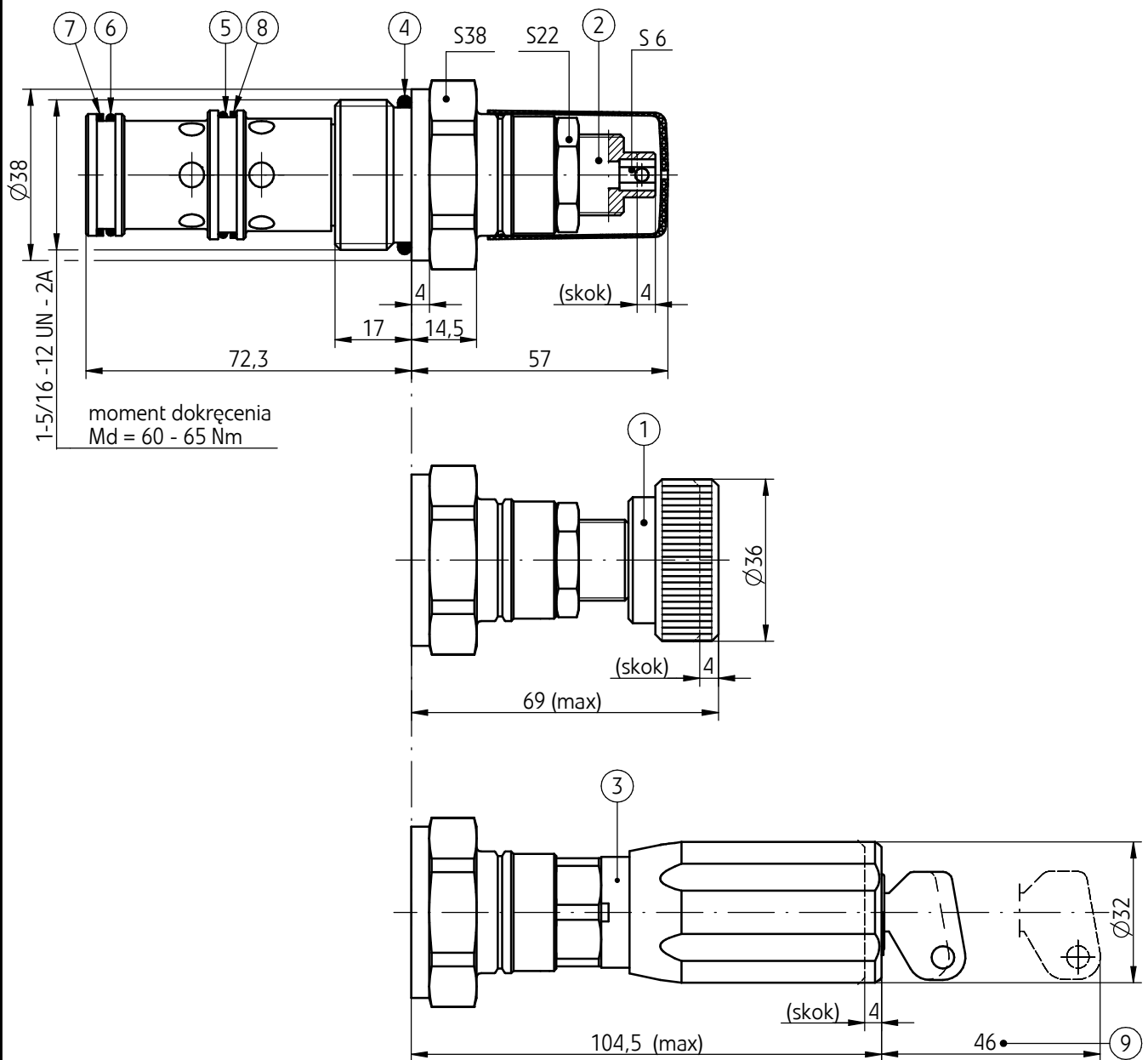
wersja UZCS10...M1...



- | |
|---|
| 1 - Nastawa 1 (pokrętło) |
| 2 - Nastawa 2 (śruba z gniazdem sześciokątnym S6) |
| 3 - Nastawa 3 (pokrętło z zamkiem na klucz) |
| 4 - Pierścień uszczelniający o-ring 29,2 x 3 - szt. 1/kpl. |
| 5 - Pierścień uszczelniający o-ring 24 x 2 - szt. 1/kpl. |
| 6 - Pierścień uszczelniający o-ring 23 x 2 - szt. 1/kpl. |
| 7 - Pierścień oporowy 28 x 25 x 1,4 - szt. 1/kpl. |
| 8 - Pierścień oporowy 27 x 24 x 1,4 - szt. 1/kpl. |
| 9 - Dystans na wyjęcie klucza z zamka nastawy - poz. 3 |

WYMIARY GABARYTOWE I PRZYŁĄCZENIOWE

wersja UZCS10...U1...



- | | |
|---|--|
| 1 | - Nastawa 1 (pokrętko) |
| 2 | - Nastawa 2 (śruba z gniazdem sześciokątnym S6) |
| 3 | - Nastawa 3 (pokrętko z zamkiem na klucz) |
| 4 | - Pierścień uszczelniający o-ring 29,2 x 3 - szt. 1/kpl. |
| 5 | - Pierścień uszczelniający o-ring 24 x 2 - szt. 1/kpl. |
| 6 | - Pierścień uszczelniający o-ring 23 x 2 - szt. 1/kpl. |
| 7 | - Pierścień oporowy 28,6 x 25,6 x 1,4 - szt. 1/kpl. |
| 8 | - Pierścień oporowy 27 x 24 x 1,4 - szt. 1/kpl. |
| 9 | - Dystans na wyjęcie klucza z zamka nastawy - poz. 3 |

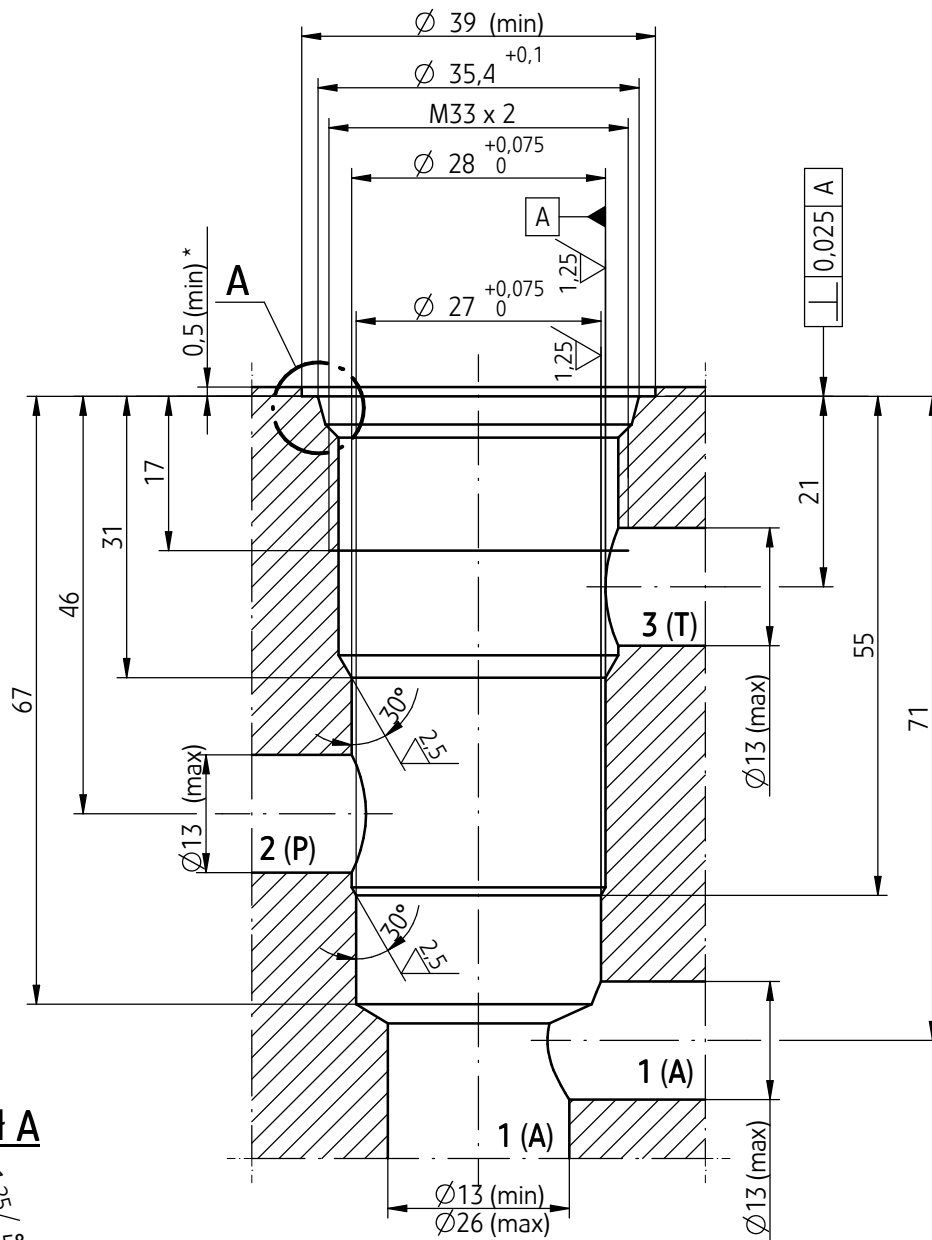
WYMIARY GABARYTOWE I PRZYŁĄCZENIOWE

wersja UZCS10...M1...

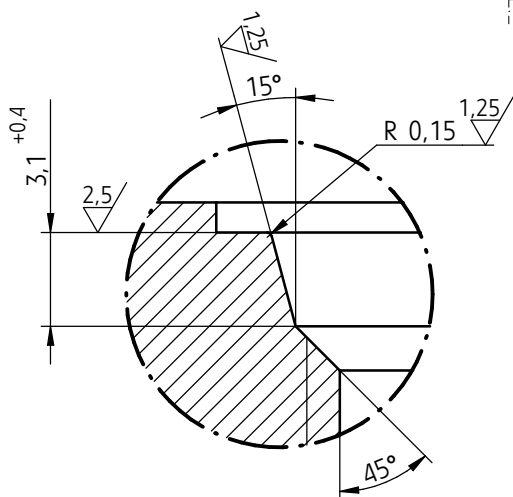
gniazdo przyłączeniowe M - 10 - 3 (M33 x 2; 3-drogowe)

moment dokręcenia 60 - 65 Nm

$\text{⊗} \text{ } \varnothing 0,025$ - dotyczy wszystkich średnic otworu głównego i faz



szczegół A



UWAGA:

(*) - Max głębokość pogłębienia - 9,9

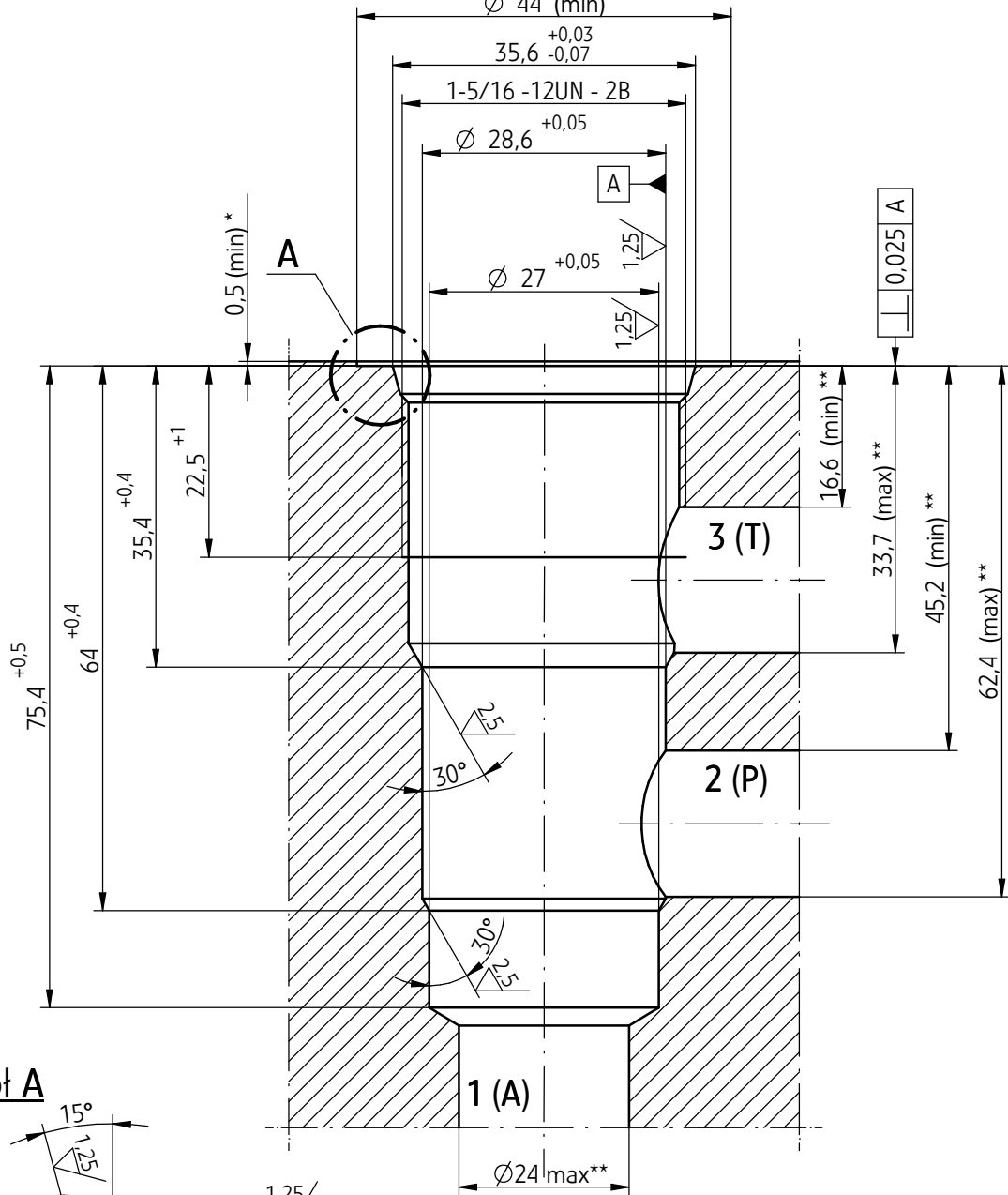
WYMIARY GABARYTOWE I PRZYŁĄCZENIOWE

wersja UZCS10...U1...

gniazdo przyłączeniowe U - 10 - 3 (1-5/16 -12UN - 2B; 3-drogowe)

moment dokręcenia **60 - 65 Nm**

$\text{⊙} \varnothing 0,025$ - dotyczy wszystkich średnic otworu głównego i faz $\varnothing 44$ (min)



szczegół A

UWAGI:

(*) - Maksymalna głębokość pogłębienia - 3,9

(**) - Średnica kanałów: 1 (A), 2 (P), 3 (T) położonych na obwodzie w zakresie podanych wymiarów granicznych - min $\varnothing 13$.

SPOSÓB ZAMAWIANIA

UZCS	10	-	/	-					*
-------------	-----------	---	---	---	--	--	--	--	---

Wielkość nominalna (WN)

WN10 = 10

Numer serii konstrukcyjnej

(02 - 09) - niezmiennie wymiary przyłącza i zabudowy = 0X

seria 02 = 02

Zakres nastawianego ciśnienia

do 5 MPa = 50

do 10 MPa = 100

do 20 MPa = 200

do 35 MPa = 350

Rodzaj elementu nastawczego

pokrętko = 1

śruba nastawcza z gniazdem sześciokątnym = 2

pokrętko z zamkiem na klucz = 3

Rodzaj przyłącza

gniazdo M33 x 2 = M1

gniazdo 1- 5/16 -12UN - 2B = U1

Rodzaj uszczelnienia

NBR (dla cieczy na bazie olejów mineralnych) = bez oznaczenia

FKM (dla cieczy na bazie estrów fosforanowych) = V

Ewentualne dodatkowe wymagania określone w sposób opisowy

(uzgodnione z producentem)

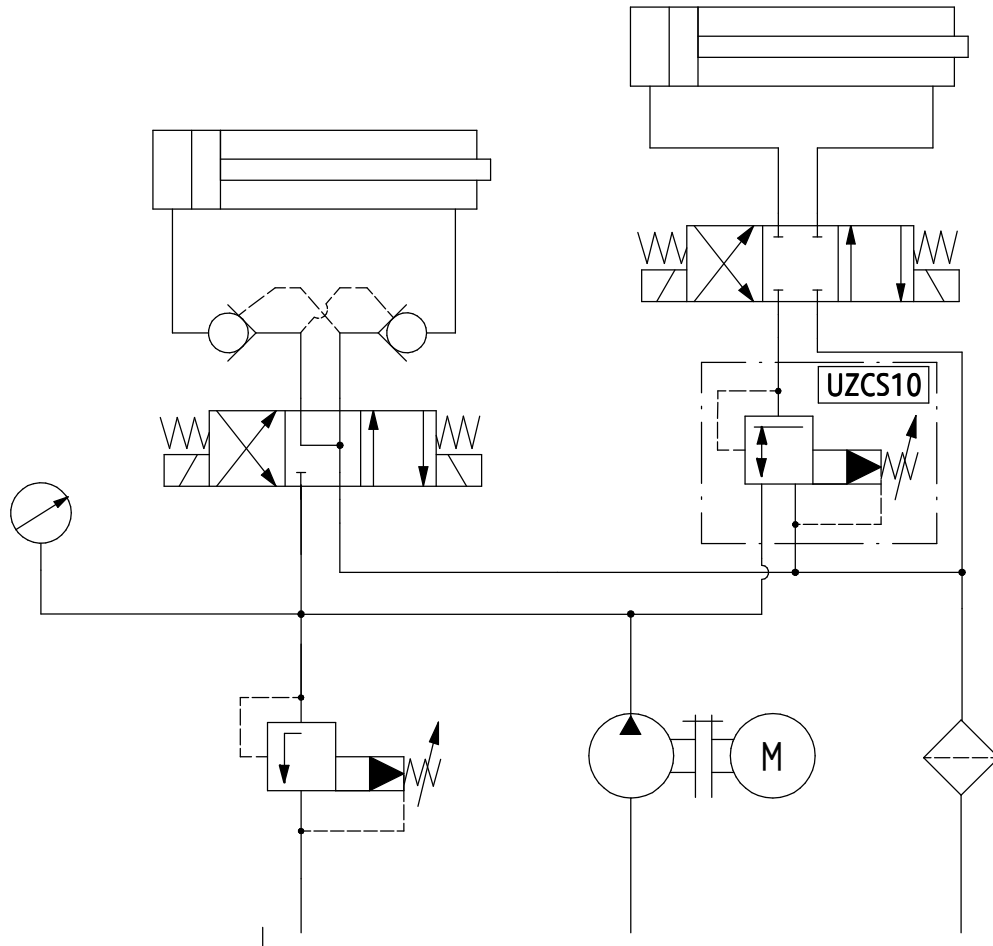
UWAGI:

Zawór należy zamawiać wg kodu, ustalonego z symboli wg powyższego diagramu.

Symboli zaznaczone drukiem pogrubionym oznaczają preferowane wersje wykonania dostępne w krótkim terminie dostawy.

Przykład kodu zaworu w zamówieniu: UZCS10 - 02/350 - 2 M1

**PRZYKŁAD ZASTOSOWANIA W UKŁADZIE
HYDRAULICZNYM**



PONAR Wadowice S.A.
ul. Wojska Polskiego 29
34-100 Wadowice
tel. +48 33 488 21 00
fax. +48 33 488 21 03
www.ponar-wadowice.pl

