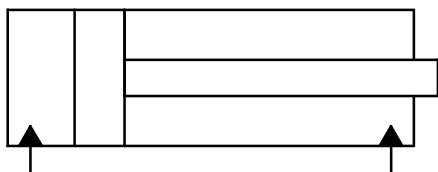


ZASTOSOWANIE

Jednotłoczkowy siłownik hydrauliczny dwustronnego działania zamienia energię ciśnienia, zakumulowaną w doprowadzonej do siłownika cieczy roboczej, na energię mechaniczną wprawiającą tłok w ruch posuwisto-zwrotny.

Ruch roboczy tłoka wymuszony jest poprzez oddziaływanie ciśnienia czynnika roboczego po stronie tłokowej. Ruch powrotny tłoka wymuszony jest oddziaływaniem ciśnienia czynnika po stronie tłoczkowej.

SCHEMAT HYDRAULICZNY

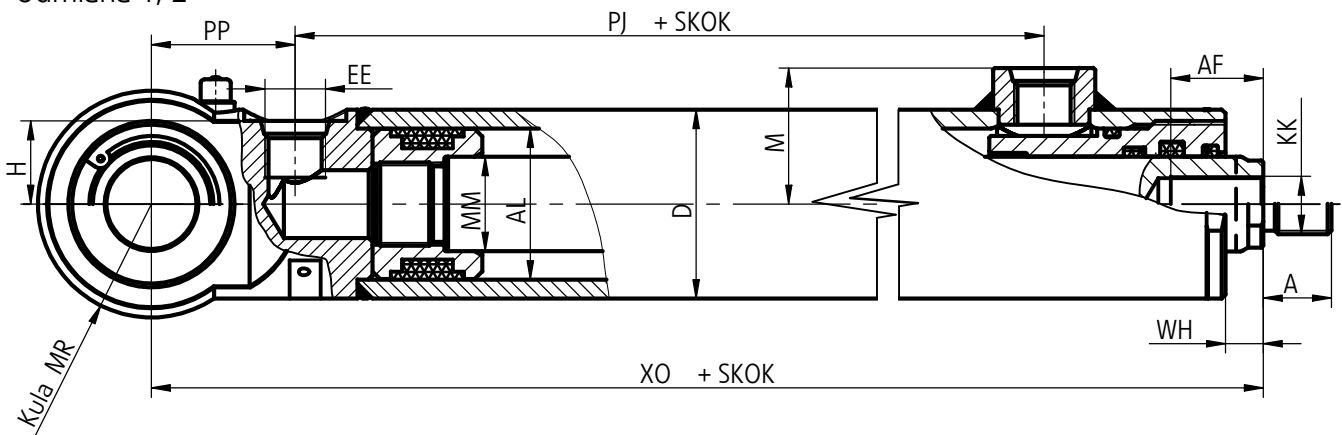


DANE TECHNICZNE

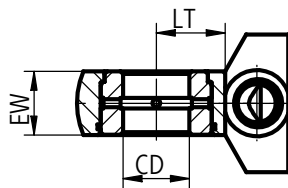
Czynnik roboczy	oleje hydrauliczne o lepkości 10 - 450 mm ² /s
Ciśnienie nominalne	20 MPa
Wymagana dokładność filtrowania	16 μm
Temperatura pracy	-30 do 80 °C
Maksymalna prędkość pracy	0,5 m/s
Sprawność całkowita	> 0,9
Powłoka tłoczkowa	chrom

WYMIARY GABARYTOWE I PRZYŁĄCZENIOWE

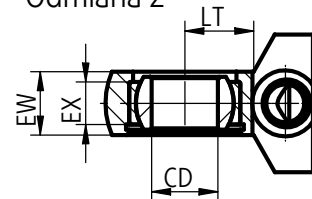
Odmiana 1, 2



Odmiana 1



Odmiana 2



Gniazda metryczne - wg PN/M-73101

Gniazda calowe - wg DIN 3852

AL	25	32	40	50	63	80	100	125	140	160	
MM	18	22	22	28	36	45	56	70	80	90	
A	14	16	18	20	22	30	36	45	50	56	
AF	16	22	22	30	36	45	50	63	75	85	
CD	16	20	25	30	35	40	50	60	70	80	
D	35	42	50	65	76	95	120	150	170	195	
EE	M	M14x1,5	M14x1,5	M16x1,5	M16x1,5	M22x1,5	M27x2	M33x2	M33x2	M33x2	M33x2
	G	G 1/4"	G 1/4"	G 1/2"	G 1/2"	G 1/2"	G 3/4"	G 1"	G 1"	G 1"	G 1"
EW	14	20	24	26	31	32	40	55	60	65	
EX	14	16	20	22	25	28	35	44	49	55	
H	15	18	28	32	40	50	55	69	80	93	
M	31	35	36	42	51	62	75	89	100	112	
KK	M12x1,5	M16x1,5	M16x1,5	M22x1,5	M27x2	M33x2	M42x2	M48x2	M56x2	M64x2	
LT	17	22	26	28	36	45	56	70	80	90	
MR	22	25	30	36	40	50	60	73	84	97	
PP	26	33	38	41	53	65	80	90	110	122	
PJ	56	61	64	73	85	105	124	138	155	154	
WH	12	12	10	15	15	18	20	23	26	36	
XO	128	149	160	176	212	255	300	338	391	411	

EE M dla gwintów metrycznych

EE G dla gwintów calowych

SPOSÓB ZAMAWIANIA

UCJ + +20 + + / + + *

Cylinder hydrauliczny
z jednostronnym tłoczyskiem

Sposób mocowania:

mocowanie wahliwe = 1
mocowanie przegubowe = 2

Gniazda przyłączy:

gwint metryczny = M
gwint calowy = G

Zakończenie tłoczyska:

gwint zewnętrzny = Z
gwint wewnętrzny = W

Ciśnienie nominalne w MPa

Nr serii konstrukcyjnej

X5 =X5 (X5-X9)
niezmiennie wymiary przyłącza i zabudowy

Średnica tłoka

wymiar AL wg tabeli na ark. 2

Średnica tłoczyska

wymiar MM wg tabeli na ark. 2

Skok tłoka

wg życzenia zamawiającego

Ewentualne dodatkowe wymagania określone w sposób opisowy (do uzgodnienia z producentem)

-XXXX

Przykład oznaczenia:

UCJ1-MZ-20-X5-80/45-250

Fabryka wykonuje również nietypowe cylindry na specjalne zamówienie klienta.

PONAR Wadowice S.A.
ul. Wojska Polskiego 29
34-100 Wadowice
tel. +48 33 488 21 00
fax. +48 33 488 21 03
www.ponar-wadowice.pl

