

KARTA KATALOGOWA - INSTRUKCJA OBSŁUGI

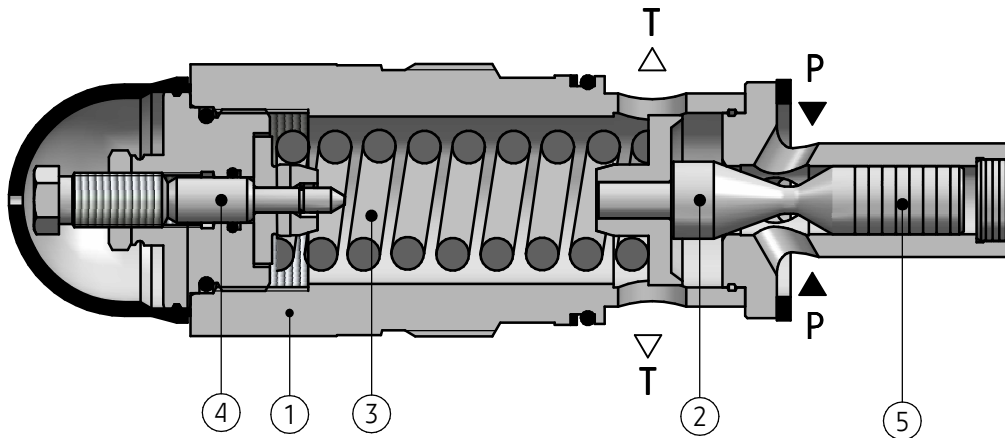
ZASTOSOWANIE

Zadaniem zaworów przelewowych jest ograniczanie maksymalnego ciśnienia w całym układzie hydraulicznym lub w określonej jego części. Zawory przelewowe sterowane bezpośrednio typ **UZPD30...** w zależności od przewidywanego sposobu ich zabudowy w układzie, wykonywane są jako wkręcane (wersja nabożowa), do montażu na rurach (wersja gwintowa) lub mocowania na płycie przyłączeniowej (wersja płytowa).



OPIS DZIAŁANIA

UZPD30 - 02 S K/200



Główne elementy zaworu przelewowego sterowanego bezpośrednio typ **UZPD30...** to: korpus (1), grzybek (2), sprężyna (3), śruba nastawcza (4). Elementem roboczym jest ruchomy grzybek (2). Nastawianie ciśnienia otwarcia zaworu realizowane jest poprzez zmianę napięcia

sprężyny (3) przy pomocy śruby nastawczej (4). Różnym zakresom regulacji ciśnienia otwarcia odpowiadają różne sprężyny (wymienne). W celu wyeliminowania drgań zaworu stosowany jest element tłumiący (5).

DANE TECHNICZNE

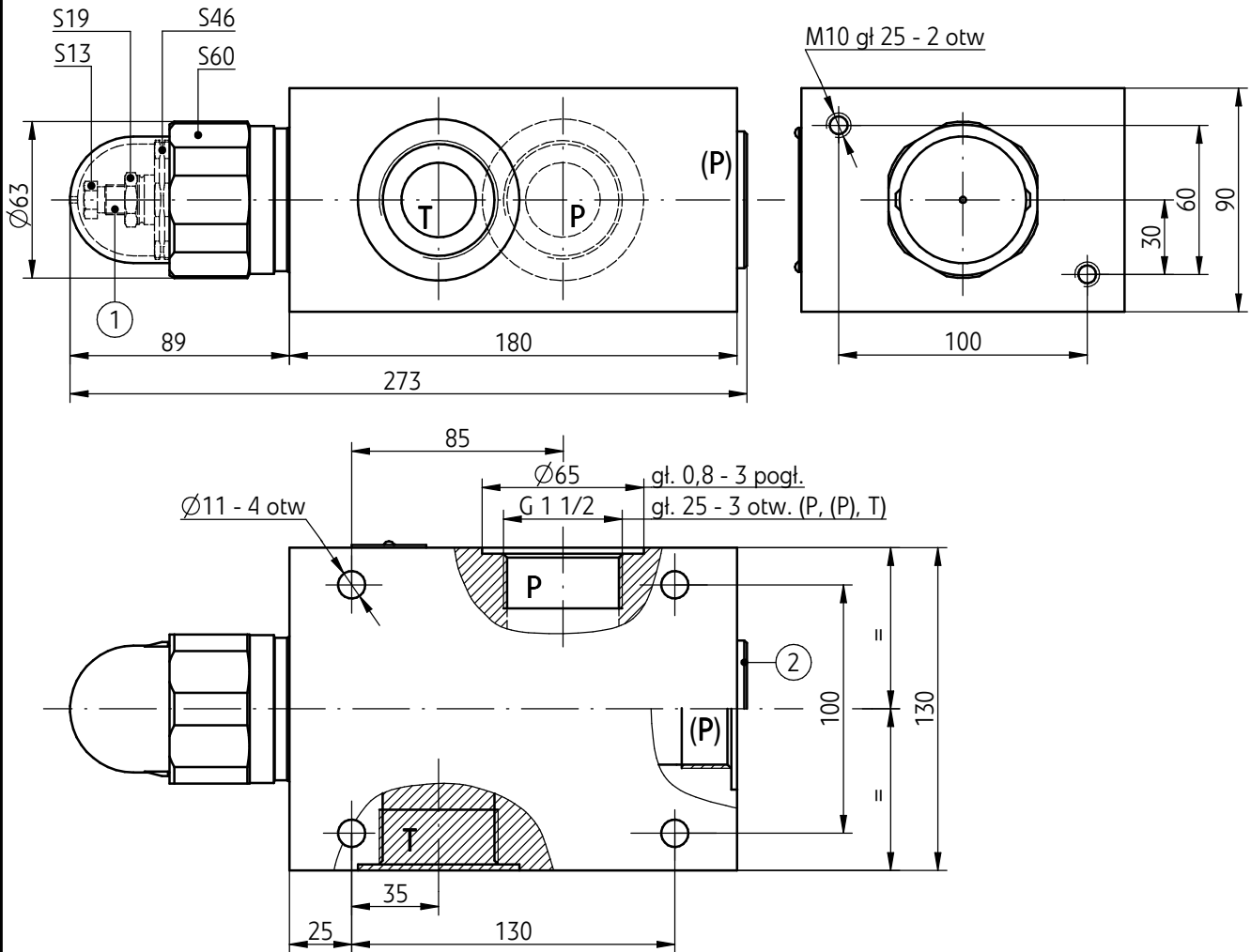
Rodzaj cieczy hydraulicznej	olej mineralny		
Wymagana klasa czystości oleju	ISO 4406 klasa 20/18/15		
Lepkość nominalna cieczy hydraulicznej	37 mm ² /s w temperaturze 55°C		
Zakres lepkości cieczy hydraulicznej	2,8 do 380 mm ² /s		
Zakres temperatury cieczy (w zbiorniku)	zalecany	40 do 55 °C	
	max	- 20 do +70 °C	
Zakres temperatury otoczenia	- 20 do +70 °C		
Max ciśnienie pracy	31,5 MPa		
Max ciśnienie w kanale T	31,5 MPa		
Masa	wersja UZPD30...K... 2,2 kg	wersja UZPD30...G... 13,9 kg	wersja UZPD30...P... 13,9 kg

WYMAGANIA MONTAŻU I EKSPLOATACJI

- | | |
|--|--|
| <ol style="list-style-type: none">1. Zawór należy użytkować tylko w pełni sprawny.2. Podczas eksploatacji należy utrzymać zalecaną w niniejszej Karcie Katalogowej - Instrukcji Obsługi lepkość cieczy hydraulicznej.3. Aby zapewnić bezawaryjną i bezpieczną pracę zaworu należy systematycznie sprawdzać:<ul style="list-style-type: none">• działanie zaworu• czystość cieczy hydraulicznej4. Ze względu na nagrzewanie się korpusu zaworu do wysokiej temperatury zawór powinien być umiejscowiony tak, aby wyeliminować | <p>przypadkowego kontaktu z korpusem podczas eksploatacji lub należy przewidzieć odpowiednie osłony zgodnie z wymaganiami norm europejskich: PN - EN ISO 13732 -1 i PN - EN 4413.</p> <ol style="list-style-type: none">5. Dla zapewnienia szczelności przyłącza zaworu do układu hydraulicznego należy przestrzegać wymiarów pierścieni uszczelniających, momentu dokręcenia zaworu i parametrów pracy zaworu podanych w niniejszej Karcie Katalogowej - Instrukcji Obsługi.6. Obsługujący zawór musi być zapoznany z treścią niniejszej Karty Katalogowej - Instrukcji Obsługi. |
|--|--|

WYMIARY GABARYTOWE I PRZYŁĄCZENIOWE

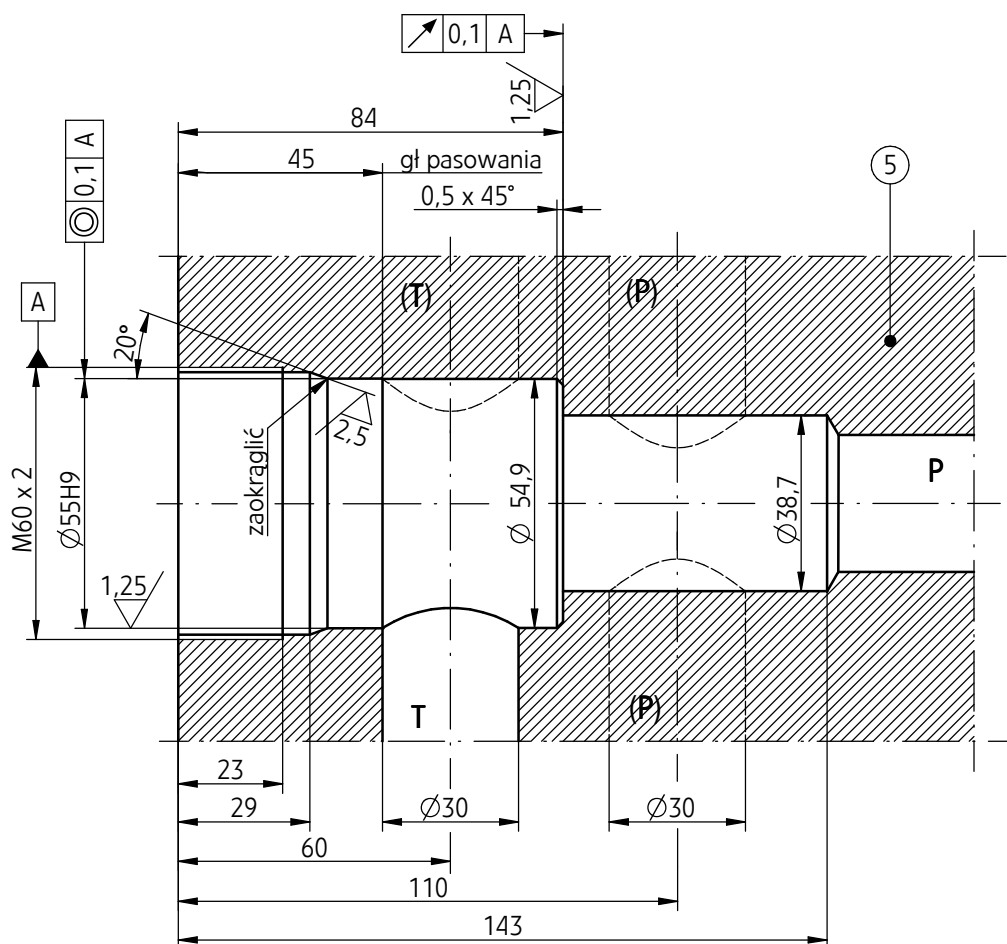
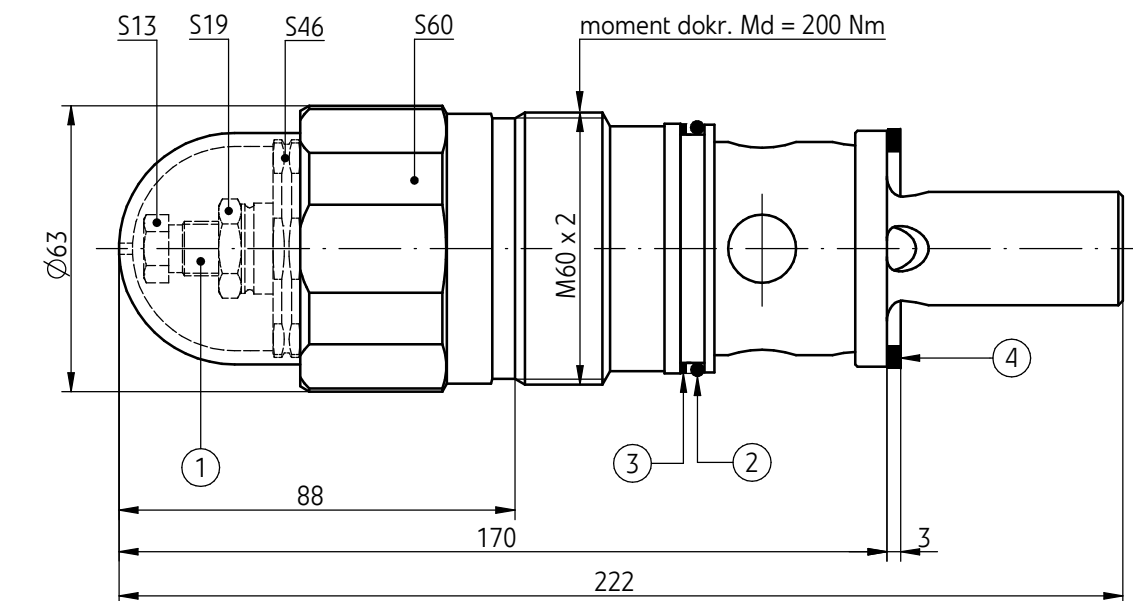
wersja z przyłączem gwintowym UZPD30...G...



- 1 - Śruba nastawcza
- 2 - Korek G 1 1/2 (dodatkowe przyłącze P)

WYMIARY GABARYTOWE I PRZYŁĄCZENIOWE

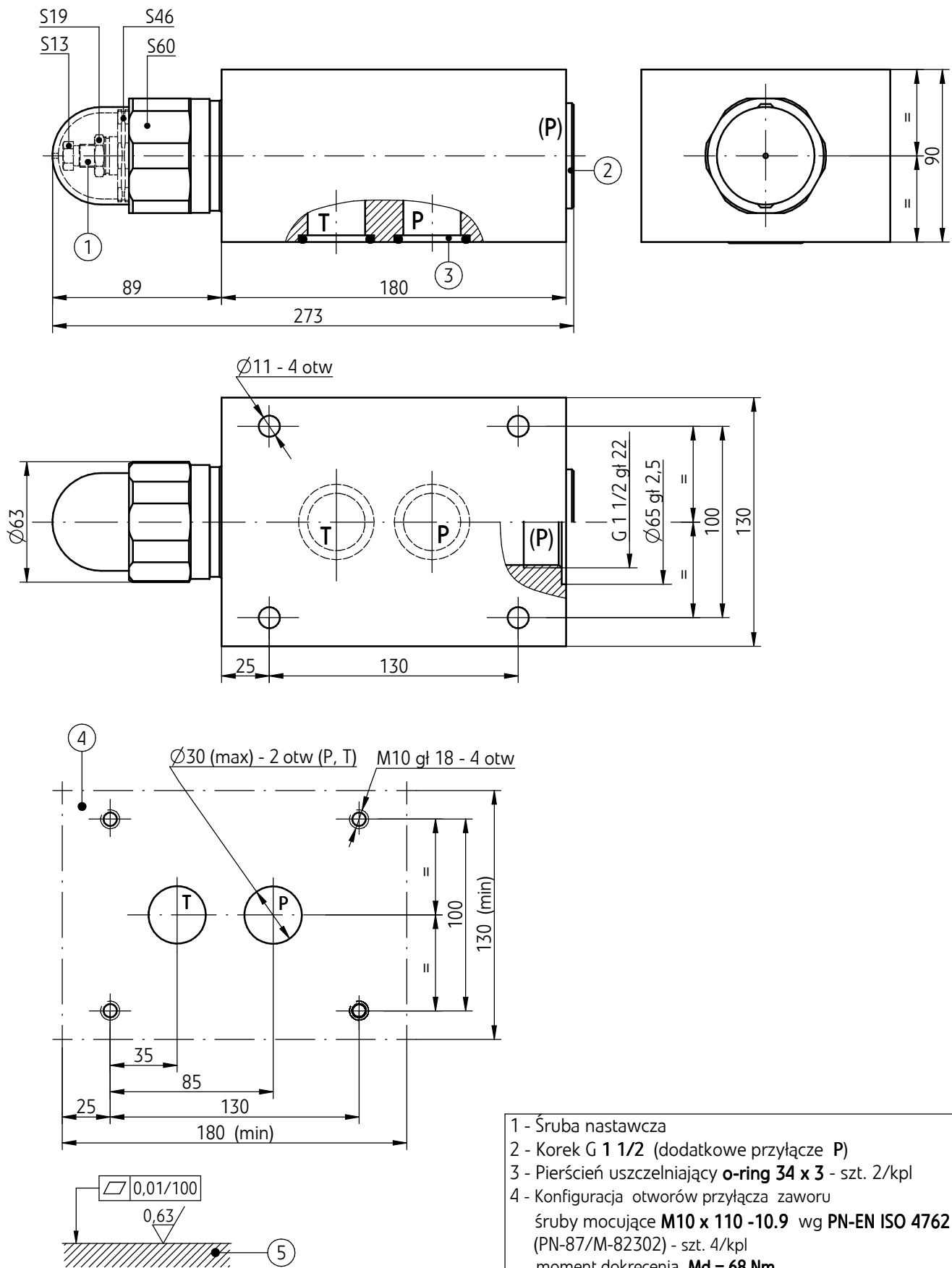
wersja nabojowa UZPD30...K...



- 1 - Śruba nastawcza
- 2 - Pierścień uszczelniający **o-ring 49 x 3** - szt. 1/kpl
- 3 - Pierścień podporowy **55 x 50,4 x 1,4** - szt. 1/kpl
- 4 - Pierścień uszczelniający (elastomerowo-metalowy) **53 x 42,7 x 3** - szt. 1/kpl
- 5 - Gniazdo przyłączeniowe zaworu

WYMIARY GABARYTOWE I PRZYŁĄCZENIOWE

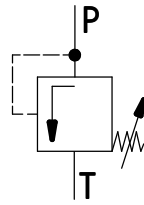
wersja z przyłączem płytowym UZPD30...P...



- 1 - Śruba nastawcza
 - 2 - Korek G 1 1/2 (dodatkowe przyłącze P)
 - 3 - Pierścień uszczelniający **o-ring 34 x 3** - szt. 2/kpl
 - 4 - Konfiguracja otworów przyłącza zaworu
- śruby mocujące **M10 x 110 -10.9** wg PN-EN ISO 4762 (PN-87/M-82302) - szt. 4/kpl
moment dokręcenia **Md = 68 Nm**.
- 5 - Wymagany stan powierzchni płyty przyłączeniowej

SCHEMATY

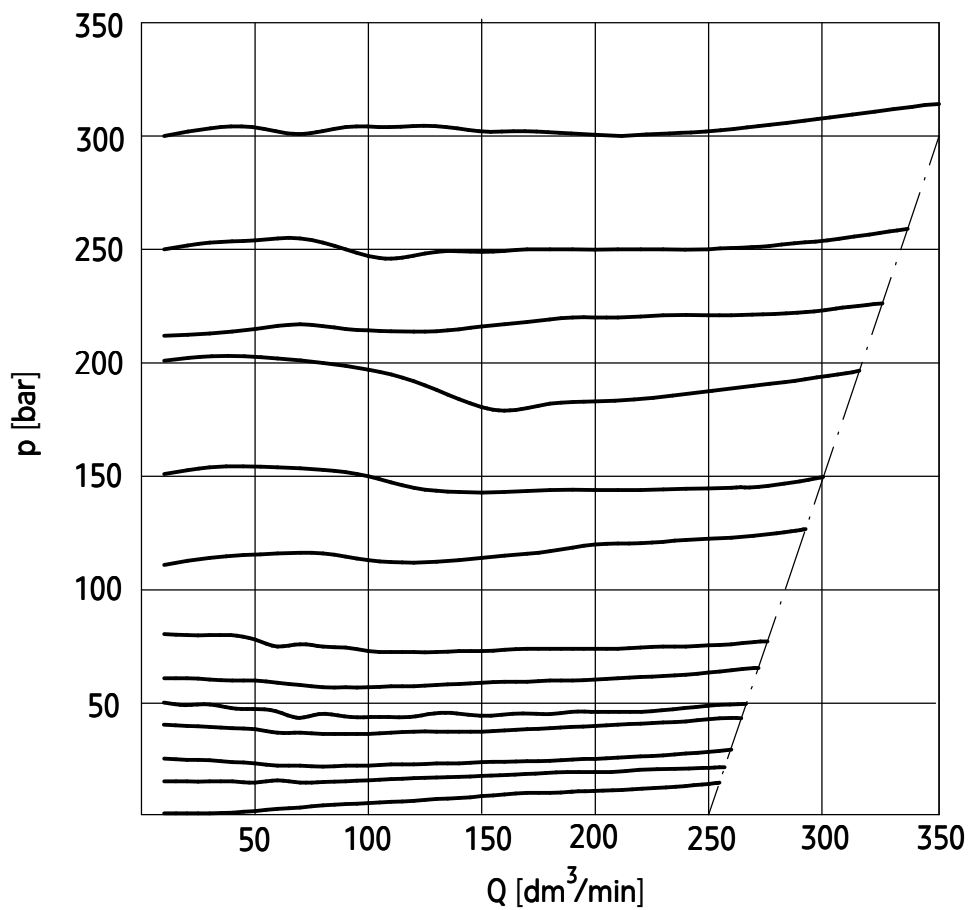
Symbol graficzny zaworu typ UZPD30...



CHARAKTERYSTYKI

(dla lepkości cieczy hydraulicznej $\nu = 41 \text{ mm}^2/\text{s}$ i temperatury $t = 50 \text{ }^\circ\text{C}$)

Charakterystyki ciśnienia pracy w funkcji przepływu



SPOSÓB ZAMAWIANIA

UZPD	30	—		/		*
-------------	-----------	---	--	---	--	---

Wielkość nominalna (WN) WN30	= 30
Numer serii konstrukcyjnej (00 - 09) - niezmiennie wymiary przyłącza i zabudowy seria 02	= 0X = 02
Sposób regulacji Śruba nastawcza z łbem sześciokątnym	= S
Rodzaj przyłącza wersja nabojoza	= K
wersja z przyłączem gwintowym (rurowym)	= G
wersja z przyłączem płytowym	= P
Zakres nastawianych ciśnień do 2,5 MPa	= 25
do 5 MPa	= 50
do 10 MPa	= 100
do 20 MPa	= 200
do 31,5 MPa	= 315
Rodzaj uszczelnienia NBR (dla cieczy na bazie olejów mineralnych)	= bez oznaczenia
FKM (dla cieczy na bazie estrów fosforanowych)	= V
Ewentualne dodatkowe wymagania określone w sposób opisowy (uzgodnione z producentem)	

UWAGI:

Zawór należy zamawiać wg kodu, ustalonego z symboli wg powyższego diagramu.

Symbole zaznaczone drukiem pogrubionym oznaczają preferowane wersje wykonania dostępne w krótkim terminie dostawy.

Przykład kodu zaworu w zamówieniu: UZPD30 - 02 S K/315

PONAR Wadowice S.A.
ul. Wojska Polskiego 29
34-100 Wadowice
tel. +48 33 488 21 00
fax.+48 33 488 21 03
www.ponar-wadowice.pl

