

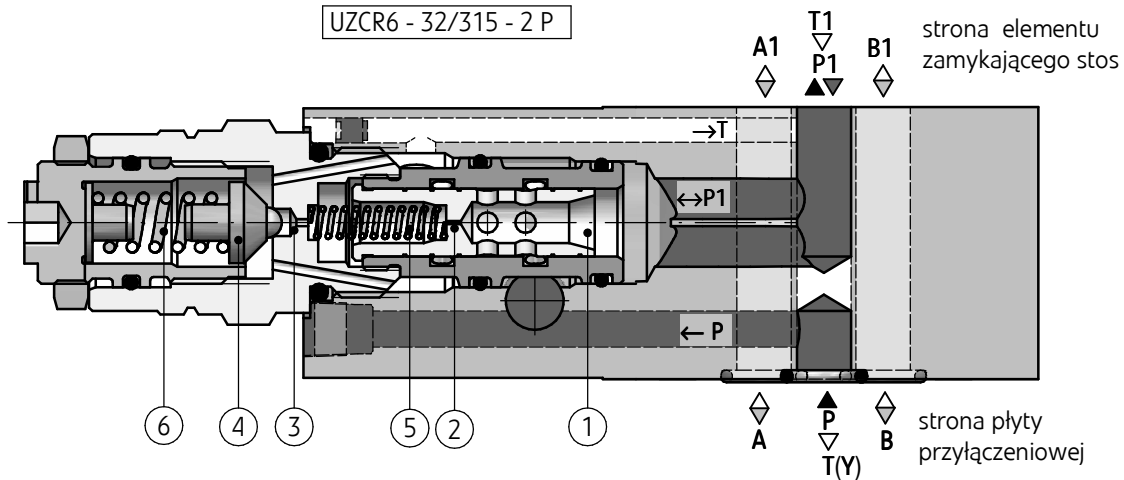
ZASTOSOWANIE

Zawór redukcyjny typ UZCR 6... jest stosowany do redukowania ciśnienia w układach hydraulicznych.

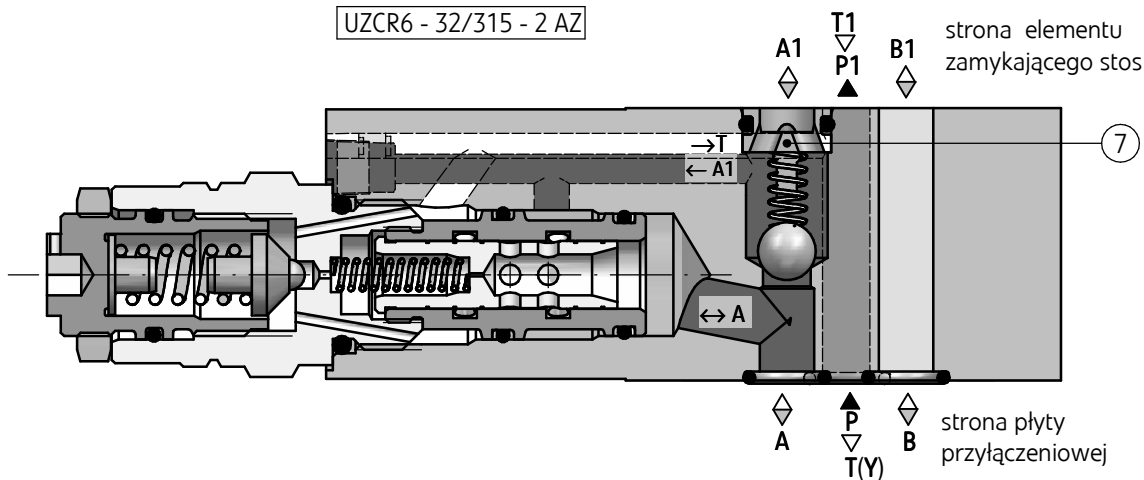


OPIS DZIAŁANIA

UZCR6 - 32/315 - 2 P



UZCR6 - 32/315 - 2 AZ



Zawór typ UZCR6... składa się z zaworu wstępnego oraz zaworu głównego. Ciśnienie redukowane działa na dolną powierzchnię tłoczka głównego (1), a poprzez dyszę (2) także na powierzchnię górną oraz przez dyszę (3) na stożek zaworu wstępnego (4). W stanie spoczynku ciśnienie po obu stronach tłoczka głównego (1) jest jednakowe. Sprężyna (5) utrzymuje tłoczek w położeniu wyjściowym (otwarcia). Kanały P i P1 (A1 do A, B1 do B) są ze sobą połączone. Jeżeli ciśnienie w układzie osiągnie wartość określoną napięciem sprężyny (6) zawór wstępny (4) otwiera się powodując przepływ oleju przez

dyszę (2). Na dyszy powstaje różnica ciśnień, która działając na powierzchnię górną i dolną tłoczka (1) przesuwa go co powoduje przemykanie przepływu z P do P1 (A1 do A, B1 do B). W razie dalszego wzrostu ciśnienia nastąpi całkowite odcięcie przepływu, a dalsze przesuwanie tłoczka (1) spowoduje otwarcie przelewu do kanału T ograniczając wzrost ciśnienia. Swobodny przepływ w kierunku A do A1 (B do B1) umożliwia zawór zwrotny (7) - w wersjach z zaworem zwrotnym: UZCR6... AZ; UZCR6... BZ.

DANE TECHNICZNE

Ciecz hydrauliczna	olej mineralny			
Wymagana klasa czystości oleju	ISO 4406 klasa 20/18/15			
Lepkość nominalna cieczy	37 mm ² /s w temperaturze 55 °C			
Zakres lepkości	2,8 do 380 mm ² /s			
Zakres temperatury cieczy (w zbiorniku)	zalecany	40 °C do 55 °C		
	max	-20 °C do +70 °C		
Zakres temperatury otoczenia	- 20 °C do +70 °C			
Max ciśnienie pracy	31,5 MPa			
Max ciśnienie nastawiane	31,5 MPa			
Ciśnienie na wejściu	do 31,5 MPa			
Ciśnienie na wyjściu	0,3 - 31,5 MPa			
Zakresy nastawianych ciśnień	5 MPa	10 MPa	20 MPa	31,5 MPa
Max przepływ	50 dm ³ /min			
Masa	1,7 kg			

WYMAGANIA MONTAŻU I EKSPLOATACJI

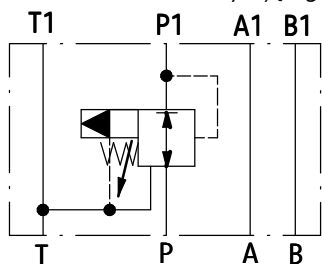
- Zawór należy użytkować tylko w pełni sprawny.
- Podczas eksploatacji należy utrzymać zalecaną w niniejszej Karcie Katalogowej - Instrukcji Obsługi lepkość cieczy hydraulicznej.
- Aby zapewnić bezawaryjną i bezpieczną pracę zaworu należy systematycznie sprawdzać:
 - działanie zaworu
 - czystość cieczy hydraulicznej
- Ze względu na nagrzewanie się korpusu zaworu do wysokiej temperatury zawór powinien być umiejscowiony tak, aby wyeliminować możliwość przypadkowego kontaktu z korpusem podczas eksploatacji lub należy przewidzieć odpowiednie osłony zgodnie z wymaganiami norm europejskich: PN - EN ISO 13732 -1 i PN - EN 4413.
- Dla zapewnienia szczelności przyłącza zaworu do układu hydraulicznego należy przestrzegać wymiarów pierścieni uszczelniających, momentów dokręcenia i parametrów pracy zaworu podanych w niniejszej Karcie Katalogowej - Instrukcji Obsługi.
- Obsługujący zawór musi być zapoznany z treścią niniejszej Karty Katalogowej - Instrukcji Obsługi.

SCHEMATY

Schematy hydrauliczne zaworu typ UZCR6...

wersja UZCR6...P...

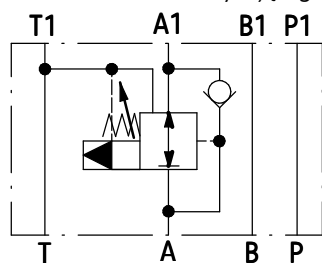
strona elementu zamykającego stos



strona płyty przyłączeniowej

wersja UZCR6...AZ...

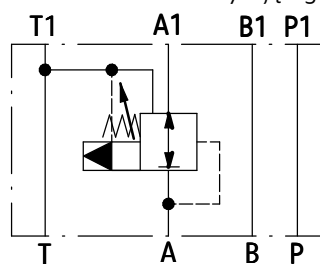
strona elementu zamykającego stos



strona płyty przyłączeniowej

wersja UZCR6...A...

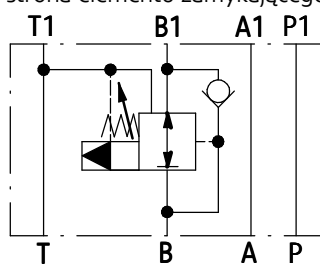
strona elementu zamykającego stos



strona płyty przyłączeniowej

wersja UZCR6...BZ...

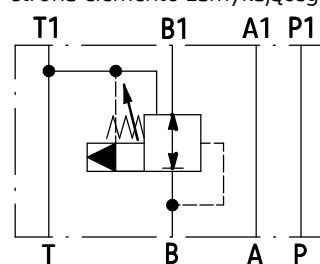
strona elementu zamykającego stos



strona płyty przyłączeniowej

wersja UZCR6...B...

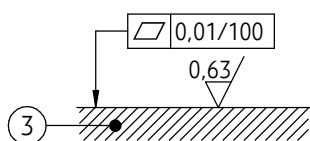
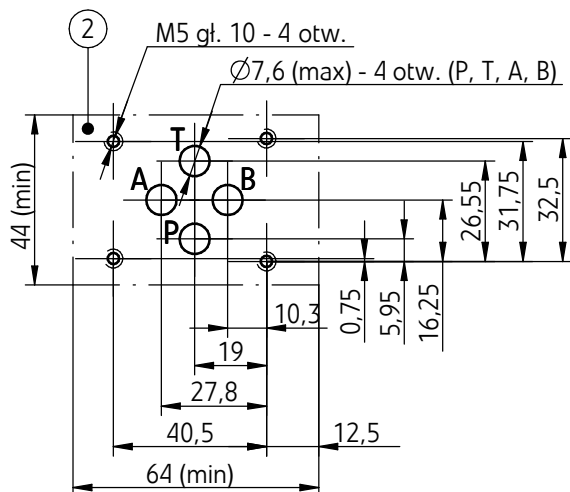
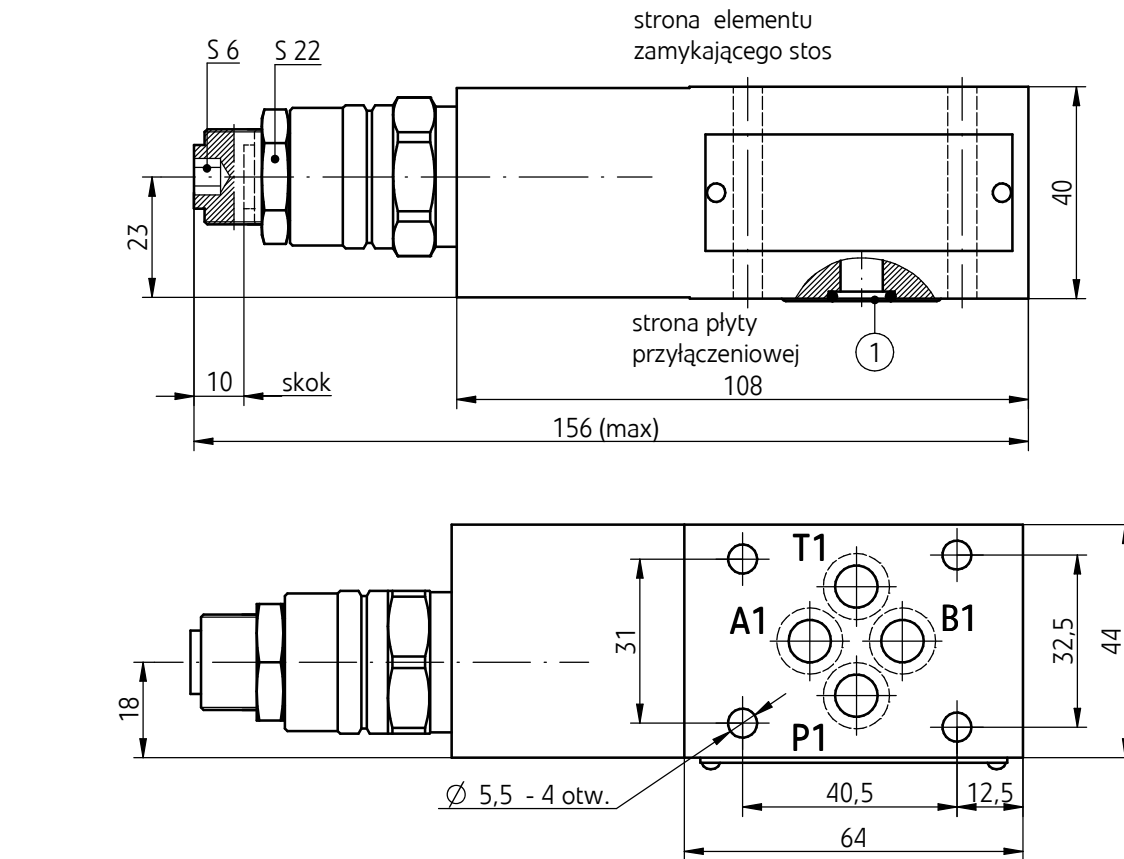
strona elementu zamykającego stos



strona płyty przyłączeniowej

WYMIARY GABARYTOWE I PRZYŁĄCZENIOWE

wersja UZCR6...P...



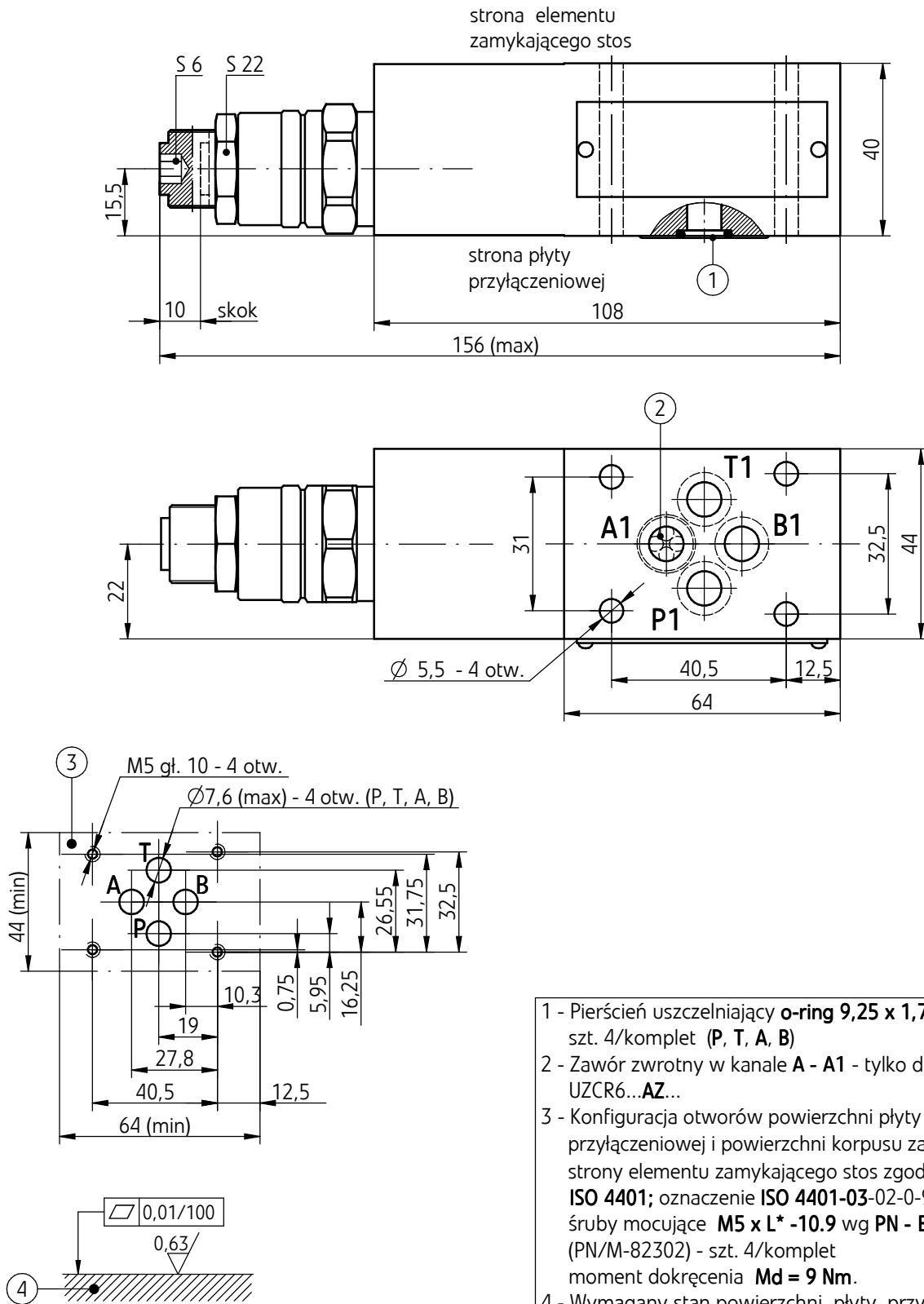
- 1 - Pierścień uszczelniający o-ring 9,25 x 1,78 szt. 4/komplet (P, T, A, B)
- 2 - Konfiguracja otworów powierzchni płyty przyłączeniowej i powierzchni korpusu zaworu od strony elementu zamykającego stos zgodna z normą **ISO 4401**; oznaczenie **ISO 4401-03-02-0-94** (CETOP 03) śruby mocujące **M5 x L*** -10.9 wg PN - EN ISO 4762 (PN/M-82302) - szt. 4/komplet moment dokręcenia **Md = 9 Nm**.
- 3 - Wymagany stan powierzchni płyty przyłączeniowej

UWAGA:

(*) - Wymagana długość śrub L jest zależna od typu i ilości elementów hydraulicznych montowanych warstwowo

WYMIARY GABARYTOWE I PRZYŁĄCZENIOWE

wersje: UZCR6...A...; UZCR6...AZ...



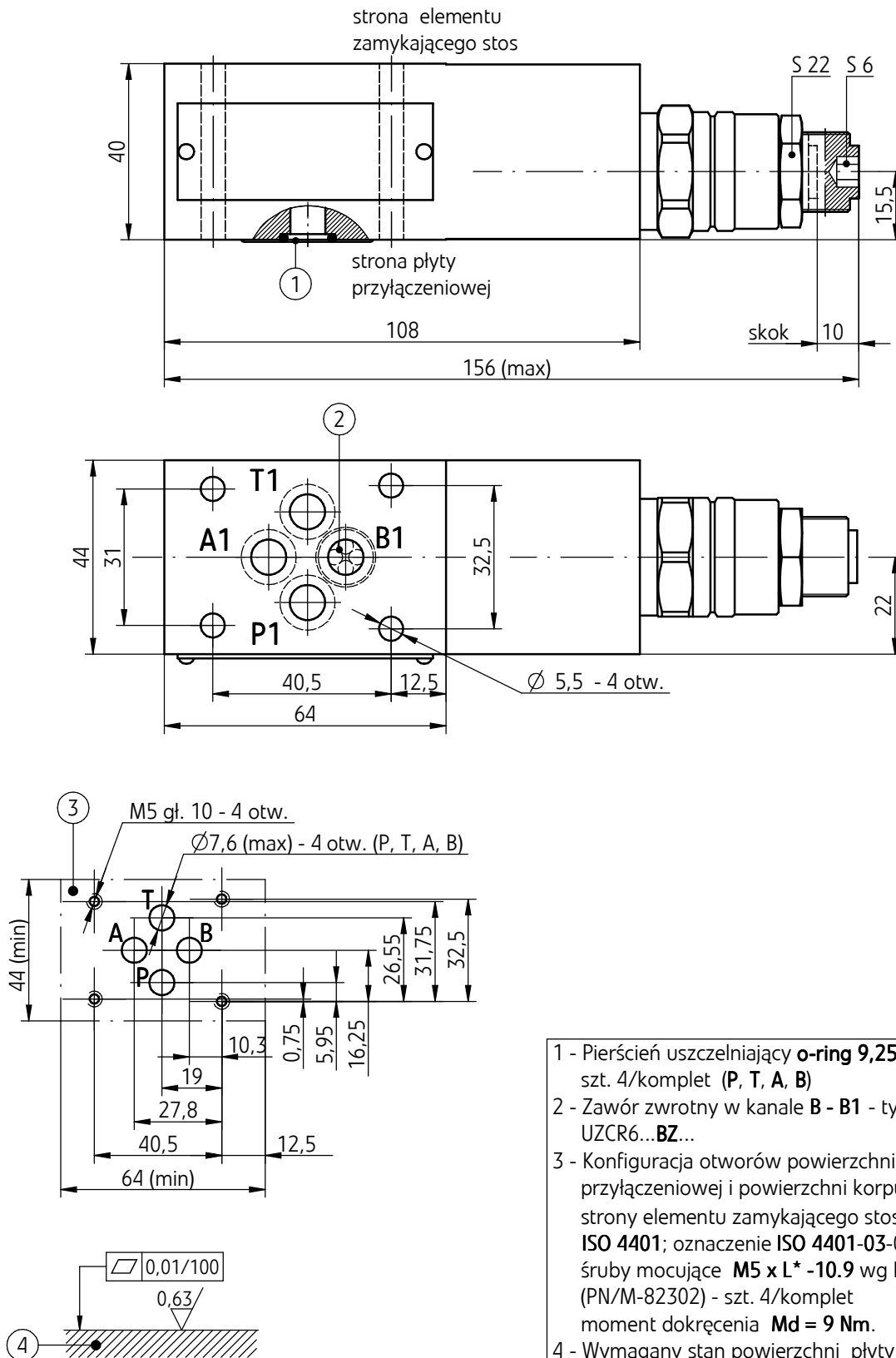
- 1 - Pierścień uszczelniający o-ring 9,25 x 1,78 szt. 4/komplet (P, T, A, B)
- 2 - Zawór zwrotny w kanale A - A1 - tylko dla wersji UZCR6...AZ...
- 3 - Konfiguracja otworów powierzchni płyty przyłączeniowej i powierzchni korpusu zaworu od strony elementu zamykającego stos zgodna z normą ISO 4401; oznaczenie ISO 4401-03-02-0-94 (CETOP 03) śruby mocujące M5 x L* -10.9 wg PN - EN ISO 4762 (PN/M-82302) - szt. 4/komplet moment dokręcenia Md = 9 Nm.
- 4 - Wymagany stan powierzchni płyty przyłączeniowej

UWAGA:

(*) - Wymagana długość śrub L jest zależna od typu i ilości elementów hydraulicznych montowanych warstwowo

WYMIARY GABARYTOWE I PRZYŁĄCZENIOWE

wersje: UZCR6...B...; UZCR6...BZ...



- 1 - Pierścień uszczelniający o-ring 9,25 x 1,78 szt. 4/komplet (P, T, A, B)
- 2 - Zawór zwrotny w kanale B - B1 - tylko dla wersji UZCR6...BZ...
- 3 - Konfiguracja otworów powierzchni płyty przyłączeniowej i powierzchni korpusu zaworu od strony elementu zamykającego stos zgodna z normą ISO 4401; oznaczenie ISO 4401-03-02-0-94 (CETOP 03) śruby mocujące M5 x L* -10.9 wg PN - EN ISO 4762 (PN/M-82302) - szt. 4/komplet moment dokręcenia Md = 9 Nm.
- 4 - Wymagany stan powierzchni płyty przyłączeniowej

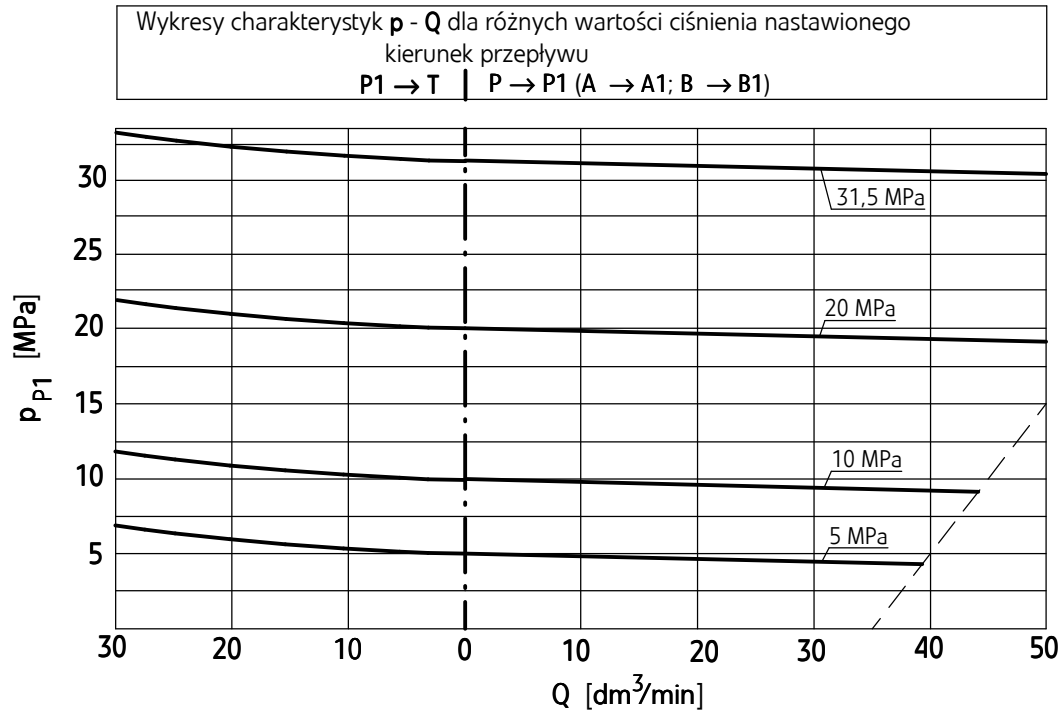
UWAGA:

(*) - Wymagana długość śrub L jest zależna od typu i ilości elementów hydraulicznych montowanych warstwowo

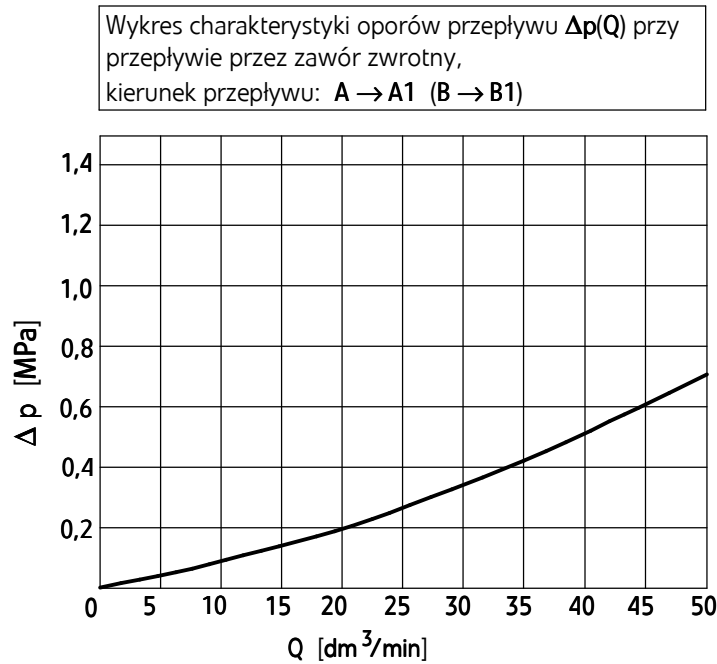
CHARAKTERYSTYKI

dla lepkości cieczy hydraulicznej $\nu = 41 \text{ mm}^2/\text{s}$ i temperatury $t = 50^\circ\text{C}$

Charakterystyki ciśnienia wyjściowego w zależności od natężenia przepływu



Charakterystyki oporów przepływu



SPOSÓB ZAMAWIANIA

UZCR	6	+	/	+				*
------	---	---	---	---	--	--	--	---

Wielkość nominalna (WN)

WN6 = 6

Numer serii konstrukcyjnej

(30-39) - niezmiennie wymiary przyłącza i zabudowy = 3X

seria 32 = 32

Zakres nastawianego ciśnienia

do 5 MPa = 50

do 10 MPa = 100

do 20 MPa = 200

do 31,5 MPa = 315

Rodzaj elementu nastawczego

śruba nastawcza z gniazdem sześciokątnym = 2

Rodzaj połączenia (schematy hydrauliczne wg ark. 2)

Redukcja w kanale P = P

Redukcja w kanale A = A

Redukcja w kanale B = B

Redukcja w kanale A + zawór zwrotny = AZ

Redukcja w kanale B + zawór zwrotny = BZ

Rodzaj uszczelnienia

NBR (dla cieczy na bazie olejów mineralnych) = **bez oznaczenia**

FKM (dla cieczy na bazie estrów fosforanowych) = V

Ewentualne dodatkowe wymagania określone w sposób opisowy
(uzgodnione z producentem)

UWAGI:

Zawór należy zamawiać wg kodu, ustalonego z symboli wg powyższego diagramu.

Symbole zaznaczone drukiem pogrubionym oznaczają preferowane wersje wykonania dostępne w krótkim terminie dostawy.

Przykład kodu zaworu w zamówieniu: UZCR6 - 32/315 - 2 P

PŁYTY PRZYŁĄCZENIOWE I ŚRUBY MOCUJĄCE

Płyty przyłączeniowe należy zamawiać wg karty katalogowej **WK 496 480**. Symbole płyt:

G 341/01 - przyłącza gwintowe G 1/4

G 342/01 - przyłącza gwintowe **G 3/8**

G 502/01 - przyłącza gwintowe G 1/2

UWAGA:

Symbol płyty zaznaczony drukiem pogrubionym oznacza preferowaną wersję wykonania dostępną w krótkim terminie dostawy.

Płyta przyłączeniowa i śruby do montażu zaworu **M5 x L* - 10,9** wg **PN - EN ISO 4762** (PN/M-82302) szt. 4/komplet dostarczane są na oddzielne zamówienie. Moment dokręcenia śrub **Md = 9 Nm**

UWAGI:

(*) - długość śrub L jest zależna od typu i ilości elementów hydraulicznych zamontowanych warstwowo.

PONAR Wadowice S.A.
ul. Wojska Polskiego 29
34-100 Wadowice
tel. +48 33 488 21 00
fax. +48 33 488 21 03
www.ponar-wadowice.pl

