

KARTA KATALOGOWA - INSTRUKCJA OBSŁUGI

ZASTOSOWANIE

Zawór przelewowy warstwowy typ **UZPR6**... jest przeznaczony do ograniczenia ciśnienia w układach hydraulicznych. Zawór przystosowany jest do zabudowy warstwowej (między płytowej).



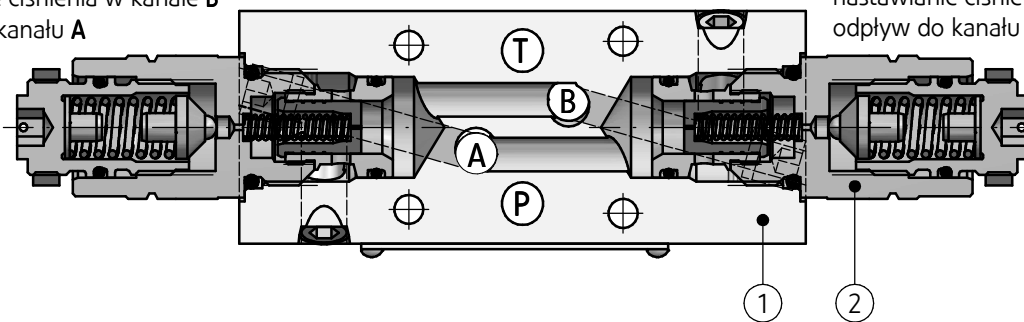
OPIS DZIAŁANIA

Zawór przelewowy warstwowy typ **UZPR6**... składa się z korpusu (1) i nabożowych zaworów przelewowych (2) typ **UZPS6**...; odpowiednie

połączenie kanałów w korpusie (1) umożliwia uzyskanie połączeń wg schematów hydraulicznych na str. 2 w zależności od wersji wykonania zaworu.

UZPR6 - 32/50 - 2 ABBA

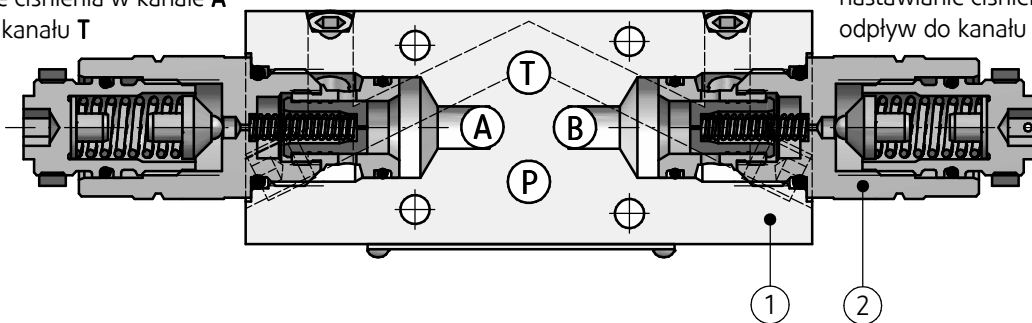
nastawianie ciśnienia w kanale B
odpływ do kanału A



nastawianie ciśnienia w kanale A
odpływ do kanału B

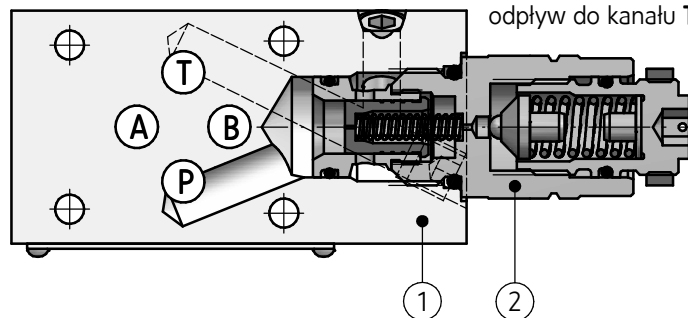
UZPR6 - 32/50 - 2 ATBT

nastawianie ciśnienia w kanale A
odpływ do kanału T



nastawianie ciśnienia w kanale B
odpływ do kanału T

UZPR6 - 32/50 - 2 PT



nastawianie ciśnienia w kanale P
odpływ do kanału T

DANE TECHNICZNE

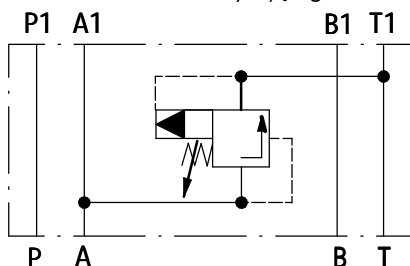
Ciecz hydrauliczna	olej mineralny			
Wymagana klasa czystości oleju	ISO 4406 klasa 20/18/15			
Lepkość nominalna cieczy	37 mm ² /s w temperaturze 55 °C			
Zakres lepkości	2,8 do 380 mm ² /s			
Zakres temperatury cieczy (w zbiorniku)	zalecany	40 °C do 55 °C		
	max	-20 °C do +70 °C		
Zakres temperatury otoczenia	- 20 °C do +70 °C			
Max ciśnienie pracy	35 MPa			
Zakresy nastawianych ciśnień	5 MPa	10 MPa	20 MPa	35 MPa
Max ciśnienie nastawiane	35 MPa			
Max przepływ	60 dm ³ /min			
Masa	wersje: UZPR6...ABBA...; ATBT...	1,9 kg		
	wersje: UZPR6...PT...; AT...; ...BT...	1,4 kg		

SCHEMATY

Schematy hydrauliczne zaworu typ UZPR6...

wersja UZPR6...AT...

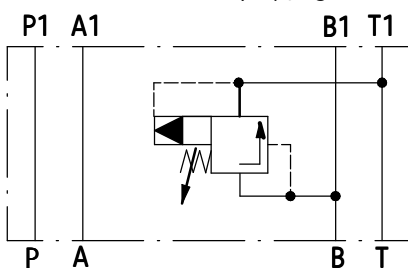
strona elementu zamykającego stos



strona płyty przyłączeniowej

wersja UZPR6...BT...

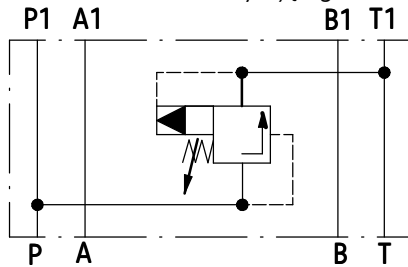
strona elementu zamykającego stos



strona płyty przyłączeniowej

wersja UZPR6...PT...

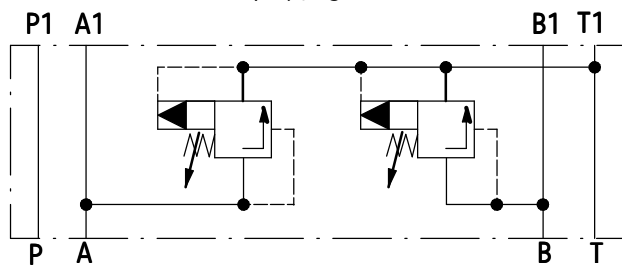
strona elementu zamykającego stos



strona płyty przyłączeniowej

wersja UZPR6...ATBT...

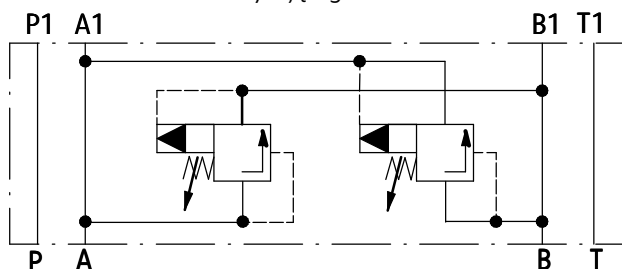
strona elementu zamykającego stos



strona płyty przyłączeniowej

wersja UZPR6...ABBA...

strona elementu zamykającego stos



strona płyty przyłączeniowej

WYMAGANIA MONTAŻU I EKSPLOATACJI

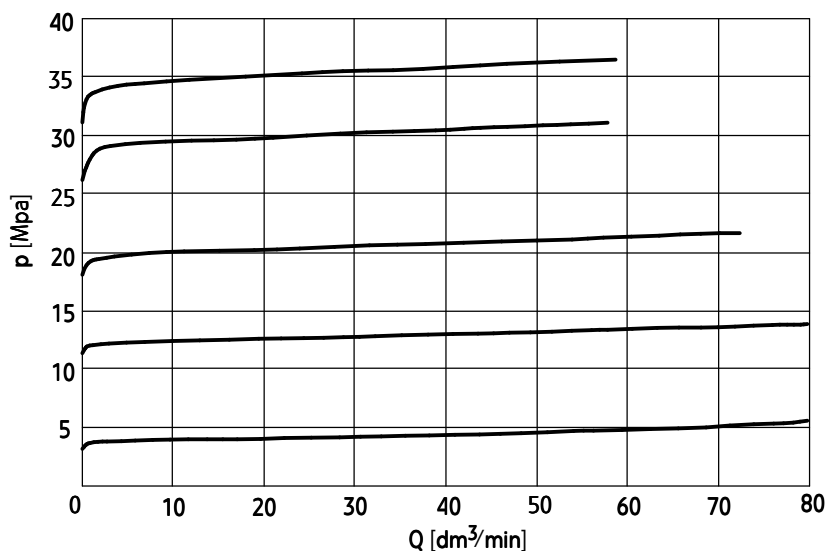
1. Zawór należy użytkować tylko w pełni sprawny.
2. Podczas eksploatacji należy utrzymywać zalecaną w niniejszej Karcie Katalogowej - Instrukcji Obsługi lepkość cieczy hydraulicznej.
3. Aby zapewnić bezawaryjną i bezpieczną pracę zaworu należy systematycznie sprawdzać:
 - działanie zaworu
 - czystość cieczy hydraulicznej
4. Ze względu na nagrzewanie się korpusu zaworu do wysokiej temperatury zawór powinien być umiejscowiony tak, aby wyeliminować możliwość przypadkowego kontaktu z korpusem podczas eksploatacji lub należy przewidzieć odpowiednie osłony zgodnie z wymaganiami norm europejskich: PN - EN ISO 13732 -1 i PN - EN 4413.
5. Dla zapewnienia szczelności przyłącza zaworu do układu hydraulicznego należy przestrzegać wymiarów pierścieni uszczelniających, momentów dokręcenia i parametrów pracy zaworu podanych w niniejszej Karcie Katalogowej - Instrukcji Obsługi.
6. Obsługujący zawór musi być zapoznany z treścią niniejszej Karty Katalogowej - Instrukcji Obsługi.

CHARAKTERYSTYKI

dla lepkości cieczy hydraulicznej $\nu = 41 \text{ mm}^2/\text{s}$ i temperatury $t = 50^\circ\text{C}$

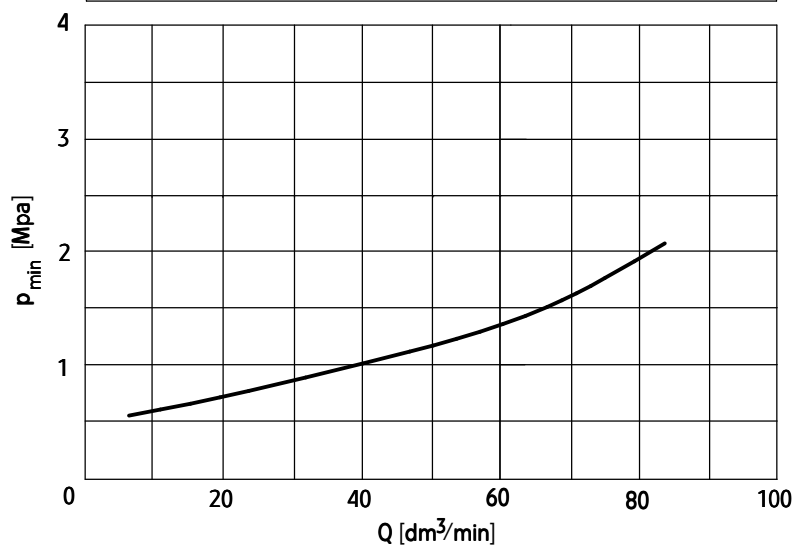
Charakterystyki przepływu

wykresy charakterystyk zależności ciśnienia roboczego p od przepływu Q dla różnych nastaw ciśnienia



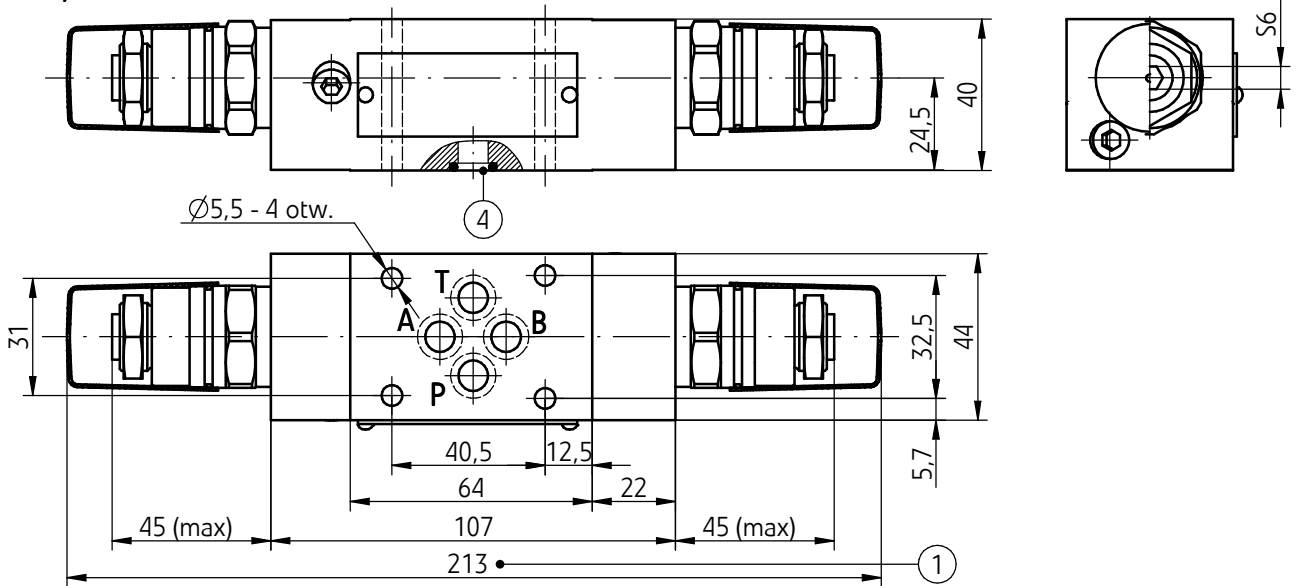
Charakterystyka minimalnego ciśnienia nastawianego

wykres charakterystyki zależności minimalnego ciśnienia nastawianego p_{\min} od natężenia przepływu Q

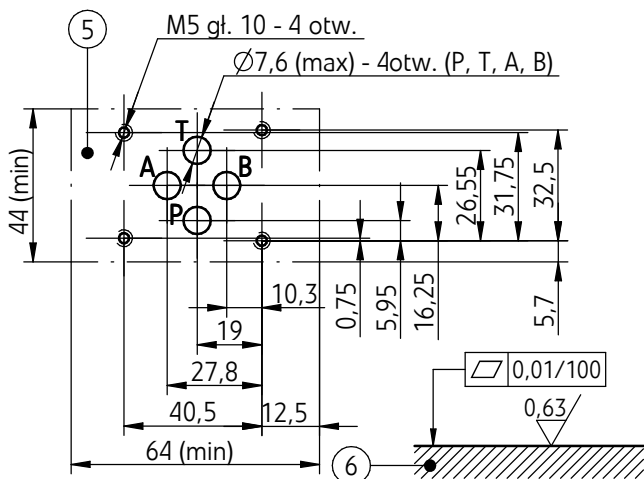
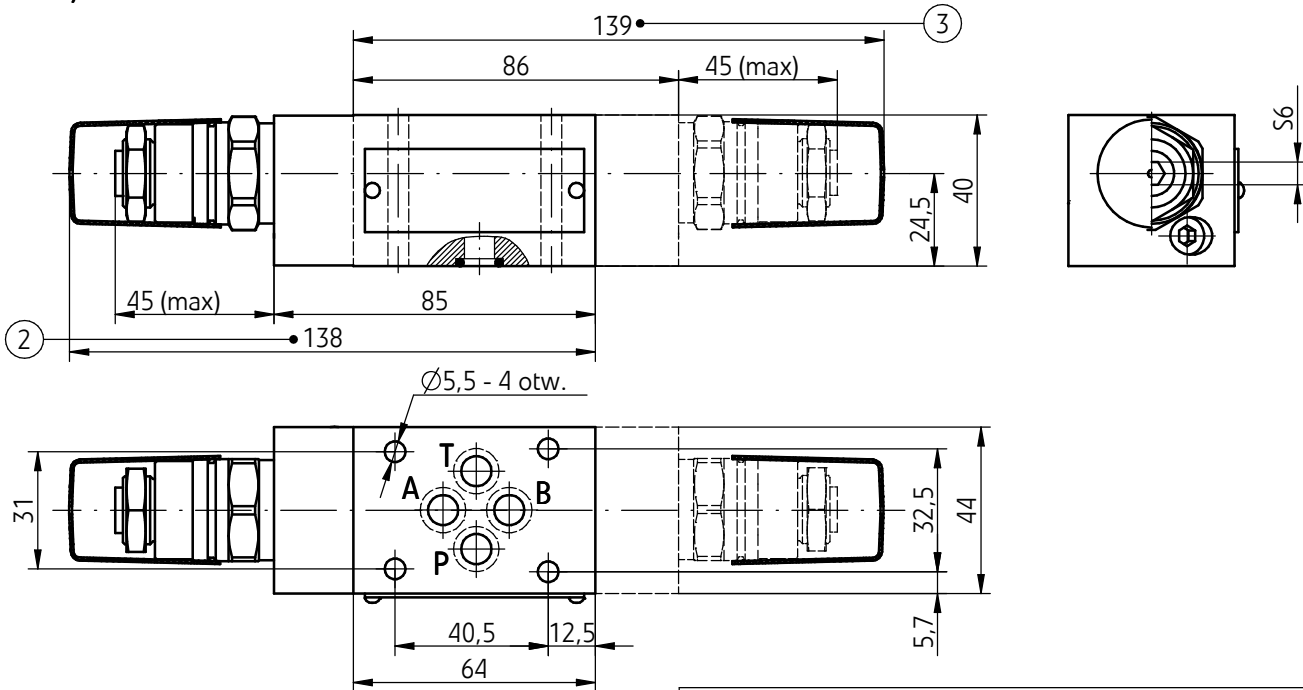


WYMIARY GABARYTOWE I PRZYŁĄCZENIOWE

wersje: UZPR6...ABBA...; ...ATBT...



wersje: UZPR6...AT...; ...BT...; ...PT...



- 1 - Wymiar gabarytowy dla wersji: UZPR6...ABBA...; ...ATBT...
 - 2 - Wymiar gabarytowy dla wersji: UZPR6...AT...
 - 3 - Wymiar gabarytowy dla wersji: UZPR6...PT...; ...BT...
 - 4 - Pierścień uszcz. **o-ring 9,25 x 1,78** - szt. 4/komplet (P, T, A, B)
 - 5 - Konfiguracja otworów powierzchni płyty przyłączeniowej i powierzchni korpusu zaworu od strony elementu zamykającego stos zgodna z normą **ISO 4401**; oznaczenie **ISO 4401-03-02-0-94 (CETOP 03)** śruby mocujące **M5 x L*** - **10.9 wg PN - EN ISO 4762 (PN/M-82302)** - szt. 4/komplet moment dokręcenia **Md = 9 Nm**
 - 6 - Wymagany stan powierzchni płyty przyłączeniowej
- UWAGA:**
(*) - Wymagana długość śrub L jest zależna od typu i ilości elementów hydraulicznych montowanych warstwowo

SPOSÓB ZAMAWIANIA

UZPR	6	+	/	+	2			*
------	---	---	---	---	---	--	--	---

Wielkość nominalna (WN)

WN6 = 6

Numer serii konstrukcyjnej

(30-39) - niezmiennie wymiary przyłącza i zabudowy = 3X
seria 32 = 32

Zakres nastawianego ciśnienia

do 5 MPa = 50
do 10 MPa = 100
do 20 MPa = 200
do 35 MPa = 350

Rodzaj elementu nastawczego

śruba nastawcza z gniazdem sześciokątnym = 2

Funkcja przelewową w kierunku przepływu (schematy hydrauliczne wg str. 2)

A do T = AT
 B do T = BT
P do T = **PT**
 A do T i B do T = ATBT
 A do B i B do A = ABBA

Rodzaj uszczelnienia

NBR (dla cieczy na bazie olejów mineralnych) = **bez oznaczenia**
FKM (dla cieczy na bazie estrów fosforanowych) = V

Ewentualne dodatkowe wymagania określone w sposób opisowy

(uzgodnione z producentem)

UWAGI:

Zawór należy zamawiać wg kodu, ustalonego z symboli wg powyższego diagramu.

Symbolle zaznaczone drukiem pogrubionym oznaczają preferowane wersje wykonania dostępne w krótkim terminie dostawy.

Przykład kodu zaworu w zamówieniu: UZPR6 - 32/350 - 2 PT

PŁYTY PRZYŁĄCZENIOWE I ŚRUBY MOCUJĄCE

Płyty przyłączeniowe należy zamawiać wg karty katalogowej **WK 496 480**. Symbole płyt:

G 341/01 - przyłącza gwintowe G 1/4

G 342/01 - przyłącza gwintowe **G 3/8**

G 502/01 - przyłącza gwintowe G 1/2

UWAGA:

Symbol płyty zaznaczony drukiem pogrubionym oznacza preferowaną wersję wykonania dostępną w krótkim terminie dostawy.

Płyta przyłączeniowa i śruby do montażu zaworu **M5 x L*** - 10,9 wg **PN - EN ISO 4762** (PN/M-82302) szt. 4/komplet dostarczane są na oddzielne zamówienie. Moment dokręcenia śrub **Md = 9 Nm**

UWAGI:

(*) - długość śrub **L** jest zależna od typu i ilości elementów hydraulicznych zamontowanych warstwowo.

PONAR Wadowice S.A.
ul. Wojska Polskiego 29
34-100 Wadowice
tel. +48 33 488 21 00
fax. +48 33 488 21 03
www.ponar-wadowice.pl

